



**LANCIER**  
CABLE GMBH



# Vibrations-Kabelpflüge Vibration Cable Ploughs



2022/23

**Vibrations-Kabelpflüge**  
**- umweltschonend, schnell und genau**

Ein auf- und ab-vibrierendes Schneidblatt (Verlege-Schwert) durchtrennt den Boden.

In einem Arbeitsgang wird ein Schlitz ins Erdreich geschnitten und gleichzeitig Kabel oder/und Rohre auf der Schlitzsohle abgelegt.

Der Schlitz schließt sich nach der Verlegung fast von selbst. Es erfolgt keine Änderung der Bodenstruktur.

Es sind nur wenig Vorarbeiten erforderlich (z. B. kein Mutterbodenabtrag).

Eingepflügte Kabelschutzrohre liegen ebener (keine Wellenbildung), als offen verlegte und sorgen so für einen reibungsärmeren nachfolgenden Kabeleinzug.

**Vibration Cable Ploughs**  
**- eco-friendly, quick and exact**

A vertical vibrating plough blade cuts the ground.

Only one working step: cutting the soil and placing the duct or cable at the bottom of the cutted slit.

The slit closes nearly automatically by the restoring force of the soil.

No damages in the soil structure.

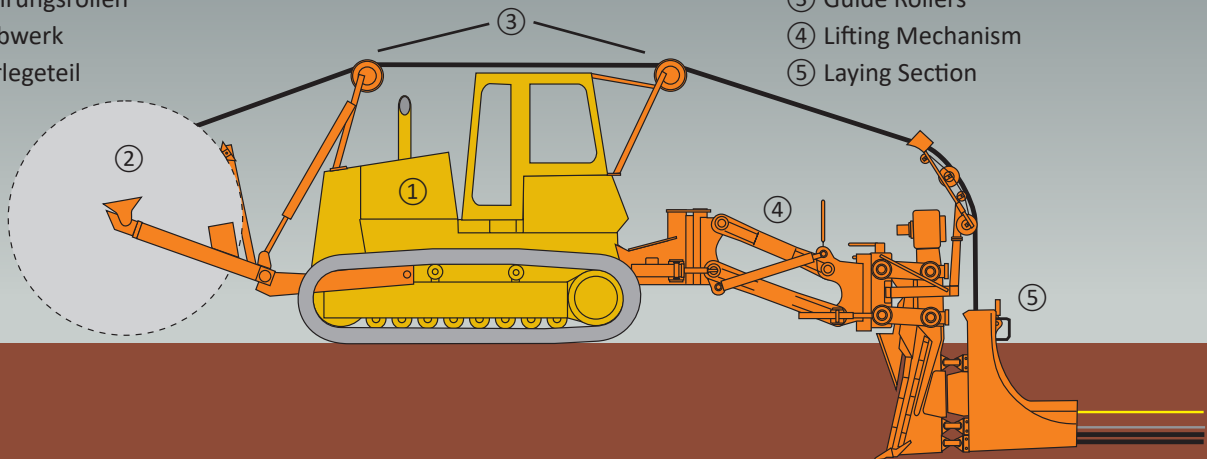
Less preparation works; no stripping of topsoil before ploughing.

The ploughing-in of the duct facilitates the following cable laying work due to a better planarity of the duct.

Thus so-called mini bends of the duct are avoided and the pulling friction will be reduced to a minimum.

**Schema Vibrationspflug**

- ① Trägerfahrzeug (KV 12 / KV 15)
- ② Trommelaufnahme / Kabeltrommel
- ③ Führungsrollen
- ④ Hubwerk
- ⑤ Verlegeteil

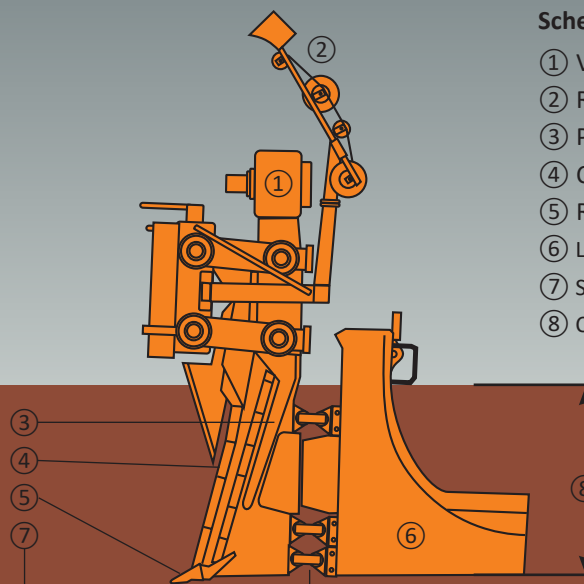


**Scheme of Vibration Cable Plough**

- ① Carrying Vehicle (KV 12 / 15)
- ② Drum Take-up / Cable Drum
- ③ Guide Rollers
- ④ Lifting Mechanism
- ⑤ Laying Section

**Schema Verlegeteil**

- ① Vibrator
- ② Rollenbogen
- ③ Verdränger
- ④ Schneide
- ⑤ Reißzahn
- ⑥ Verlegegehäuse
- ⑦ Schwingelemente
- ⑧ Verlegetiefe



**Scheme of Laying Section**

- ① Vibrator
- ② Roller Quadrant
- ③ Plough Share
- ④ Cutting Edge
- ⑤ Ripper Toe
- ⑥ Laying Section
- ⑦ Shock-absorbing Elements
- ⑧ Cable Laying Depth

### Vibrations-Kabelpflug KV 3

- für den Anbau an Bagger
- die seitliche Ausladung hängt vom Arm des Trägerfahrzeuges ab
- für schwer zugängliche Bereiche
- schwingungsfrei aufgehängtes Verlegegehäuse
- anpassbar an jede Schnellwechseinrichtung
- andere Verlegetiefen und Rohrdurchmesser auf Anfrage

### Vibration Cable Plough KV 3

- for mounting on excavators
- the side pivoting range depends on the boom of the used excavator
- for difficult terrain
- vibration-free suspension of the cable-laying section
- can be adjusted to link up with any quick change attachment
- other depths of laying and cable diameters available on request

Typ Type	Verlegetiefe Depth of Laying	Kabel/Rohrdurchmesser Cable/Duct Diameter	Ölstrom Oil Flow	Öldruck Oil Pressure	L x B x H L x W x H	Gewicht Verlegeteil Weight of Laying Section	Bestell-Nr. Order No.
KV 3	max. 1100 mm	50 mm	60 l/Min.	max. 180 bar	2700 x 600 x 2450 mm	1170 kg	<b>41163</b>



### Vibrations-Kabelpflug KV 5

- für die Drei-Punkt-Aufnahme
- für den Anbau an Radfahrzeuge, z.B. Traktoren und Rau-penfahrzeuge mit hydrostatischem Antrieb
- als Radfahrzeug ist der KV 5 straßentauglich und in der Lage selbstständig, ohne Tieflader, von der Baustelle zur Nächsten zu fahren
- schwingungsfrei aufgehängtes Verlegegehäuse
- andere Verlegetiefen und Rohrdurchmesser auf Anfrage

### Vibration Cable Plough KV 5

- for three-point linkage
- for mounting on wheeled vehicles, e.g. tractors and caterpillars with hydrostatic drive
- as wheeled vehicle the KV 5 is considered roadworthy and can be driven on public roads in order to change the construction site
- vibration-free suspension of the cable-laying section
- other depths of laying and cable diameters available on request

Typ Type	Verlegetiefe Depth of Laying	Kabel/Rohrdurchmesser Cable/Duct Diameter	Ölstrom Oil Flow	Öldruck Oil Pressure	L x B x H L x W x H	Gewicht Verlegeteil Weight of Laying Section	Bestell-Nr. Order No.
KV 5	max. 1100 mm	50 mm	60 l/Min.	max. 180 bar	3800 x 1200 x 2400 mm	2000 kg	<b>78300</b>



### Vibrations-Kabelpflug KV 12

- für den Anbau an Radfahrzeuge, z.B. Traktoren und Raupenfahrzeuge mit hydrostatischem Antrieb
- als Radfahrzeug ist der KV 12 straßentauglich und in der Lage selbstständig, ohne Tieflader, von der Baustelle zur Nächsten zu fahren
- schwingungsfrei aufgehängtes Verlegegehäuse
- andere Verlegetiefen und Rohrdurchmesser auf Anfrage

### Vibration Cable Plough KV 12

- for mounting on wheeled vehicles, e.g. tractors and caterpillars with hydrostatic drive
- as wheeled vehicle the KV 12 is considered roadworthy and can be driven on public roads in order to change the construction site
- vibration-free suspension of the cable-laying section
- other depths of laying and cable diameters available on request

Typ Type	Verlegetiefe Depth of Laying	Kabel/Rohrdurchmesser Cable/Duct Diameter	Seitenverstellung Horizontal Off-Set	Ölstrom Oil Flow	Öldruck Oil Pressure	L x B x H L x W x H	Gewicht Weight	Bestell-Nr. Order No.
KV 12	max. 1200 mm	70 mm	max. 1200 mm	200 l/Min.	max. 180 bar	10500 x 2800 x 3400 mm*	ca. 12730 kg*	<b>66600</b>

\* KV 12 inklusive Trägerfahrzeug New Holland T 8 | \* KV 12 including tractor New Holland T 8



**Vibrations-Kabelpflug KV 15**

- für den Anbau an Raupenfahrzeuge mit hydrostatischem Antrieb
- für das Einpflügen von Kabeln, Rohren und Glasfaserkabeln
- schwingungsfrei aufgehängtes Verlegegehäuse
- andere Verlegetiefen und Rohrdurchmesser auf Anfrage

**Vibration Cable Plough KV 15**

- for mounting on crawlers with hydrostatic drive
- suitable for cables, ducts and fiber optic cables
- vibration-free suspension of the cable-laying section
- other depths of laying and cable diameters available on request

Typ Type	Verlegetiefe Depth of Laying	Kabel/Rohrdurchmesser Cable/Duct Diameter	Seitenverstellung Horizontal Off-Set	Ölstrom Oil Flow	Öldruck Oil Pressure	L x B x H L x W x H	Gewicht Weight	Bestell-Nr. Order No.
KV 15	max. 1400 mm	80 mm	max. 1200 mm	210 l/Min.	max. 200 bar	12000 x 3000 x 3400 mm*	ca. 26300 kg*	<b>26213</b>

\* KV 15 inklusive Trägerfahrzeug Liebherr-Raupe PR 734 Litronic | \* KV 15 including crawler Liebherr caterpillar PR 734 Litronic



### Trommelaufnahme für Traktor

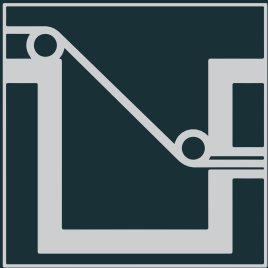
- für die Bereitstellung von Kabeln oder Rohren beim Einpflügen
- für verschiedene Traktorenmodelle
- ca. 500 mm Bodenfreiheit unter der größten angegebenen Trommel
- einzeln oder doppelt verwendbar

### Drum Take-up for Tractor

- for the supply of cable or duct drums when ploughing in
- for several tractor-types and -models
- ground-clearance of approximately 500 mm at use with largest drum specified below
- single or twin operation

Trommeldurchmesser Drum Diameter	Trommelgewicht Drum Weight	L x B x H L x W x H	Gewicht Weight	Bestell-Nr. Order No.
1000 - 2800 mm	max. 3000 kg	2000 x 2000 x 1200 mm	ca. 360 kg	<b>77470</b>





# LANCIER

LANCIER CABLE GmbH | Gildestraße 15 | 48317 Drensteinfurt, Germany  
Tel.: +49 (0) 2508 / 99378-0 | Fax: +49 (0) 2508 / 99378-10 | mail@lancier-cable.de | www.lancier-cable.de

Find us on 