



LANCIER
CABLE GMBH



Kabelverlegegeräte Cable Laying Equipment





Kunststoff-Erdkabelrolle

- mit **160 mm** breiter Rolle
- witterungs- und alterungsbeständig
- extrem leicht und schlagfest
- wartungsfreie Kugellager
- über vorhandene Kabel aufstellbar
- stapelbar
- mit Erdnägeln verbindbar
- Tragebehälter für 6 Kunststoff-Erdkabelrollen

Plastic Buried Cable Roller

- with **160 mm** wide roller
- extremely light-weight and impact resistant
- maintenance-free ball bearings
- mountable over already laid cables
- stackable
- can be joined using anchor pins
- carrying case for 6 plastic buried cable rollers



	L x B x H L x W x H	Tragkraft Load	Gewicht Weight	Bestell-Nr. Order No.
Erdkabelrolle / Cable Roller	345 x 229 x 195 mm	500 kg	2,2 kg	14211
Erdkabelrolle mit Stahlkern Cable Roller with steel tube	345 x 229 x 195 mm	500 kg	2,5 kg	72216
Tragebehälter Carrying case	400 x 250 x 750 mm		6,0 kg	08255
Erdnagel / Anchor Pin	800 mm		1,3 kg	01280
Set (6x 14211 + 1x 08255)	400 x 250 x 750 mm		19,2 kg	79706



Stahl-Erdkabelrolle

- mit **110, 160 & 300 mm** breiter Rolle
- wasser- und schmutzgeschützte Kugellager
- über vorhandene Kabel aufstellbar
- verzinkt

Steel Buried Cable Roller

- with **110, 160 & 300 mm** wide roller
- waterproof and dirt-protected ball bearings
- mountable over existing cables
- galvanized

Lichte Weite Clear Width	L x B x H L x W x H	Tragkraft Load	Gewicht Weight	Bestell-Nr. Order No.
110 mm	300 x 180 x 220 mm	200 kg	3,1 kg	76106
160 mm	300 x 240 x 260 mm	200 kg	3,7 kg	61641
300 mm	340 x 290 x 260 mm	400 kg	5,9 kg	72843



Stahl-Erdkabelrolle

- mit **160 mm** breiter Rolle
- wasser- und schmutzgeschützte Kugellager
- über vorhandene Rohre (D=250 mm) aufstellbar
- verzinkt

Steel Buried Cable Roller

- with **160 mm** wide roller
- waterproof and dirt-protected ball bearings
- mountable over existing pipes (D=250 mm)
- galvanized

Lichte Weite Clear Width	L x B x H L x W x H	Tragkraft Load	Gewicht Weight	Bestell-Nr. Order No.
160 mm	400 x 400 x 390 mm	400 kg	6,0 kg	73432



Stahl-Erdkabelrolle

- mit **200 mm** breiter Rolle und Bodenplatte
- für große, schwere Kabel oder Rohre
- wasser- und schmutzgeschützte Kugellager
- verzinkt

Steel Buried Cable Roller

- with **200 mm** wide roller and base plate
- for large and heavy cables or ducts
- waterproof and dirt-protected ball bearings
- galvanized

Lichte Weite Clear Width	L x B x H L x W x H	Tragkraft Load	Gewicht Weight	Bestell-Nr. Order No.
200 mm	360 x 270 x 180 mm	400 kg	6,1 kg	75335



Stahl-Eckrolle

- mit Erdnägeln verbindbar
- wartungsfreie Kugellager
- verzinkt

Steel Corner Roller

- can be joined by anchor pins
- maintenance-free ball bearings
- galvanized

Lichte Weite Clear Width	L x B x H L x W x H	Tragkraft Load	Gewicht Weight	Bestell-Nr. Order No.
120 mm	450 x 300 x 310 mm	400 kg	13,8 kg	61655
200 mm	400 x 355 x 360 mm	400 kg	15,7 kg	75336
290 mm	450 x 415 x 425 mm	400 kg	18,2 kg	72844



Schwenk-Eckrolle

- mit Erdnägeln verbindbar
- wartungsfreie Kugellager
- verzinkt

Swivelling Corner Roller

- can be joined by anchor pins
- maintenance-free ball bearings
- galvanized

Lichte Weite Clear Width	L x B x H L x W x H	Tragkraft Load	Gewicht Weight	Bestell-Nr. Order No.
120 mm	450 x 300 x 310 mm	400 kg	15,6 kg	65082
290 mm	450 x 415 x 425 mm	400 kg	20,0 kg	72845



Erdnagel

Anchor Pin

Länge Length	Gewicht Weight	Bestell-Nr. Order No.
800 mm	1,3 kg	01280



Stahl-Ablaufrolle

- mit **660 mm** breiter Rolle und Bodenrahmen
- für große, schwere Kabel oder Rohre
- wasser- und schmutzgeschützte Kugellager
- verzinkt

Steel Draw-off Roller

- with **660 mm** wide roller and base frame
- for large and heavy cables or ducts
- waterproof and dirt-protected ball bearings
- galvanized

Lichte Weite Clear Width	L x B x H L x W x H	Tragkraft Load	Gewicht Weight	Bestell-Nr. Order No.
580 mm	670 x 250 x 260 mm	500 kg	11,6 kg	73434



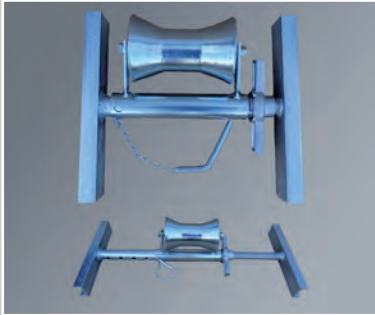
Abweisrolle

- verstellbar von 300 - 480 mm
- schützt querende Rohre und Leitungen

Stand-off Roller

- adjustable from 300 to 480 mm
- protects crossing pipes and lines

L x B x H L x W x H	Tragkraft Load	Gewicht Weight	Bestell-Nr. Order No.
300 - 480 x 400 x 200 mm	500 kg	5,5 kg	01984



Abweisrolle

- verstellbar in der seitlichen Position und der Breite von 400 - 800 mm
- schützt querende Rohre und Leitungen
- verzinkt

Stand-off Roller

- adjustable in lateral position and width from 400 - 800 mm
- protects crossing pipes and lines
- galvanized

L x B x H L x W x H	Tragkraft Load	Gewicht Weight	Bestell-Nr. Order No.
400 - 800 x 400 x 200 mm	500 kg	8,2 kg	76903



Bündelbock

- für 3 Starkstrom Einleiterkabel
- zusammenklappbar

Cable Combining Unit

- for 3 single core power cables
- foldable

L x B x H L x W x H	Packmaß L x B x H Transport Dim. L x W x H	Gewicht Weight	Bestell-Nr. Order No.
750 x 810 x 900 mm	750 x 480 x 900 mm	14,0 kg	21211



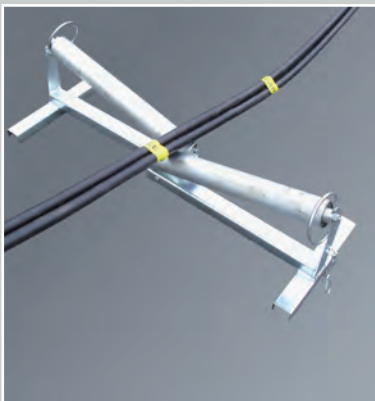
Bündelvorrichtung

- für das Bündeln von 3 Starkstrom-Einleiterkabeln

Cable Combining Device

- for combining 3 single core power cables

L x B x H L x W x H	Packmaß L x B x H Transport Dim. L x W x H	Gewicht Weight	Bestell-Nr. Order No.
1650 x 1050 x 1200 mm	1500 x 500 x 250 mm	54,0 kg	48032



Kabelleitrollenbock

- verhindert, dass Kabel über den Boden schleifen
- platzsparend für den Transport zusammenklappbar
- kugelgelagerte Rollen
- verzinkt

Cable Guide and Roller Stand

- prevents cables from getting damaged by touching the ground
- Foldable for space-saving transport
- with ball bearings
- galvanized

L x B x H L x W x H	Packmaß L x B x H Transport Dim. L x W x H	Gewicht Weight	Bestell-Nr. Order No.
1150 x 400 x 380 mm	660 x 400 x 380 mm	18,4 kg	61774



Packrolle

- für Kabelschachtkanten und -ecken
- mit Winkelfuß und Tragegriff
- starre ① und schwenkbare ② Ausführung

Typ Type	Kehlung Groove	Gewicht Weight	Bestell-Nr. Order No.
①	86 mm	15,0 kg	01171
②	86 mm	16,0 kg	01172

Guide Roller

- for manhole rims and edges
- with angled base and carrying handle
- fixed ① and swivelling ② type



Rollenbock

- für Kabelschachtkanten und -ecken
- kugelgelagerte Rollen
- verzinkt

L x B x H L x W x H	Gewicht Weight	Bestell-Nr. Order No.
570 x 250 x 310 mm	12,7 kg	63597

Triple Roller

- for manhole rims and edges
- with ball bearings
- galvanized



Kabelschutzbogen

- für die Kabelschachtkante
- kippbar gelagert
- verzinkt

Kehlung Groove	Länge Length	Gewicht Weight	Bestell-Nr. Order No.
92 mm	585 mm	4,6 kg	63744

Cable Protecting Bend

- for manhole rims
- swivelling
- galvanized



Klappbare Seilschutzrolle

- für Kabelschutzrohre mit 28, 35 und 40 mm Innendurchmesser
- montierbar ohne Werkzeug
- kugelgelagert und verzinkt

Für Rohrinne Durchmesser For Internal Duct Diameter	Länge Length	Gewicht Weight	Bestell-Nr. Order No.
28 mm	315 mm	0,8 kg	64205
35 mm	315 mm	0,9 kg	64206
40 mm	320 mm	1,1 kg	64207

Hinged Rope Protecting Roller

- for cable ducts with internal diameter of 28, 35 and 40 mm
- mountable without tools
- with ball bearings and galvanized



Seilschutzrolle

- für Kabelschutzrohre
- Verdrehgesichert
- kugelgelagert und verzinkt

Für Rohrinne Durchmesser For Internal Duct Diameter	Länge Length	Gewicht Weight	Bestell-Nr. Order No.
42 mm	300 mm	1,1 kg	29008
56 mm	300 mm	1,8 kg	29009
76 mm	360 mm	2,9 kg	72477
100 mm	380 mm	4,4 kg	01176
120 mm	420 mm	6,2 kg	72478
150 mm	430 mm	7,8 kg	45005

Rope Protecting Roller

- for ducts
- secured against rotation
- with ball bearings and galvanized



Klappbarer Kabelschutzbogen Hinged Cable Protecting Bend

- für Kabelschutzrohre mit 28, 35 und 40 mm Innendurchmesser
- montierbar ohne Werkzeug
- zweiteilig und verzinkt

Für Rohrinne Durchmesser For Internal Duct Diameter	Länge Length	Gewicht Weight	Bestell-Nr. Order No.
28 mm	540 mm	0,5 kg	64202
35 mm	540 mm	0,6 kg	64203
40 mm	540 mm	1,6 kg	64204



Kabelschutzbogen Cable Protecting Bend

- für Rohrmündungen mit 42 - 100 mm Innendurchmesser
- verzinkt

Für Rohrinne Durchmesser For Internal Duct Diameter	Länge Length	Kehlung Groove	Gewicht Weight	Bestell-Nr. Order No.
42 mm	490 mm	35 mm	0,3 kg	64223
46 mm	280 mm	44 mm	0,3 kg	30734
56 mm	490 mm	50 mm	0,4 kg	64222
76 mm	520 mm	68 mm	1,0 kg	64221
90 mm	520 mm	80 mm	2,0 kg	66489
100 mm	520 mm	92 mm	2,3 kg	64220

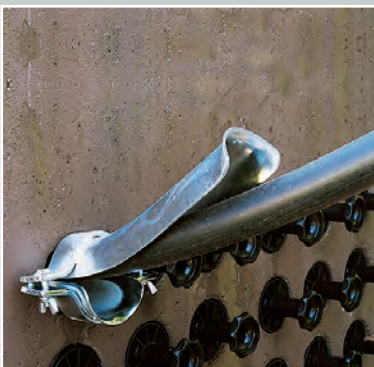


Kabelschutzbogen Cable Protecting Bend

- mit Anschlag und Tragegriff
- für Rohrmündungen mit 42 - 100 mm Innendurchmesser
- verzinkt

Für Rohrinne Durchmesser For Internal Duct Diameter	Länge Length	Kehlung Groove	Gewicht Weight	Bestell-Nr. Order No.
42 mm	490 mm	35 mm	0,4 kg	64217
56 mm	490 mm	50 mm	0,7 kg	64218
76 mm	520 mm	68 mm	1,2 kg	64219
90 mm	570 mm	80 mm	2,0 kg	66488
100 mm	585 mm	92 mm	2,4 kg	62780
*100 mm	570 mm	90 mm	2,1 kg	01164

*mit Gummiauflage ohne Anschlag | with rubber surface without buffer



Kabelschutzbogen Cable Protecting Bend

- für Rohrmündungen mit 42 - 100 mm Innendurchmesser
- zweiteilig, klemmbar
- verzinkt

Für Rohrinne Durchmesser For Internal Duct Diameter	Länge Length	Kehlung Groove	Gewicht Weight	Bestell-Nr. Order No.
42 mm	250 mm	39 mm	0,4 kg	64214
56 mm	250 mm	54 mm	0,7 kg	64215
76 mm	350 mm	74 mm	1,2 kg	64216
100 mm	350 mm	98 mm	3,3 kg	62781



Kanaltülle

- für Rohrmündungen mit 100 - 150 mm Innendurchmesser
- mit Anschlag
- zweiteilig und verzinkt

Duct Bore Socket

- for duct mouths with internal diameter of 100 - 150 mm
- with buffer
- in two parts and galvanized

Für Rohrinne Durchmesser For Internal Duct Diameter	Länge Length	Gewicht Weight	Bestell-Nr. Order No.
100 mm	250 mm	2,0 kg	62410
120 mm	270 mm	2,4 kg	62778
150 mm	300 mm	3,4 kg	62779



Kabeleinführtülle

- für Rohrmündungen mit 100 - 200 mm Innendurchmesser
- kugelgelagerte Rollen
- verzinkt

Cable Protection Roller

- for duct mouths with internal diameter of 100 - 200 mm
- with ball bearings
- galvanized

Für Rohrinne Durchmesser For Internal Duct Diameter	L x B x H L x W x H	Gewicht Weight	Bestell-Nr. Order No.
100 mm	400 x 260 x 190 mm	6,5 kg	62411
120 mm	410 x 260 x 200 mm	7,0 kg	63105
150 mm	500 x 280 x 300 mm	8,4 kg	73436
200 mm	590 x 340 x 270 mm	11,7 kg	73437



Abdichtstopfen

- dichten leere Kabelkanalrohre gas- und wasserdicht mittels **Schraubmechanismus** ab

Sealing Plugs

- sealing empty cable duct bores against the ingress of gas and water by **screw mechanism**

Für Rohrinne Durchmesser For Internal Duct Diameter	Verpackungseinheit Packing Unit	Gewicht Weight	Bestell-Nr. Order No.
40 - 47 mm	20 Stück / pieces	0,10 kg	05930
98 - 108 mm	20 Stück / pieces	0,35 kg	01138



Abdichtstopfen

- dichten leere Kabelkanalrohre gas- und wasserdicht mittels zweistufigem **Exzentermechanismus** ab

Sealing Plugs

- sealing empty cable duct bores against the ingress of gas and water by two-step **eccentric lever**

Für Rohrinne Durchmesser For Internal Duct Diameter	Verpackungseinheit Packing Unit	Gewicht Weight	Bestell-Nr. Order No.
97,5 - 106 mm 107 - 115 mm	20 Stück / pieces	0,5 kg	53857



Verschlussbecher

- für das provisorische Abdichten von belegten und leeren Kabelkanalrohren
- mit Befestigungsöse für Zugdrähte
- für Rohrmündungen mit Durchmesser 47 - 150 mm

Sealing Ends

- for sealing temporarily occupied or empty cable ducts
- with anchoring eye for draw wires
- for duct mouths with diameters of 47 - 150 mm

Für Rohrinne Durchmesser For Internal Duct Diameter	Verpackungseinheit Packing Unit	Gewicht Weight	Bestell-Nr. Order No.
47 - 50 mm	100 Stück / pieces	0,013 kg	01112
99 - 105 mm	50 Stück / pieces	0,048 kg	01113
142 - 150 mm	25 Stück / pieces	0,130 kg	07445

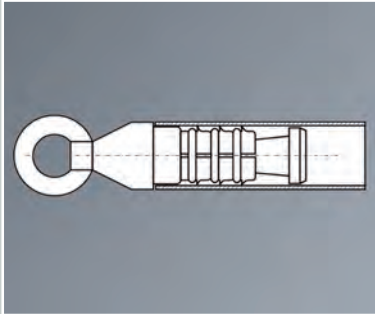


Ziehkopf für PE-Rohre

- für Einfachrohre
- für eine sichere, kraftschlüssige Verbindung mit dem Kunststoffrohr
- montierbar ohne Werkzeug
- weitere Größen bis zu einem Rohraußendurchmesser von 250 mm auf Anfrage

Pulling Head for PE-Ducts

- for single ducts
- secure and friction locked connection
- no tools needed
- additional sizes for external duct diameters up to 250 mm available on request



Für Rohraußendurchmesser For External Duct Diameter	Für Rohrinneindurchmesser For Internal Duct Diameter	Bestell-Nr. Order No.
32 mm	24 - 28 mm	72989
40 mm	32 - 36 mm	72990
50 mm	39 - 47 mm	73535
63 mm	49 - 60 mm	73898
75 mm	59 - 70 mm	72999
90 mm	71 - 85 mm	73899
110 mm	87 - 103 mm	73900
125 mm	99 - 116 mm	73901

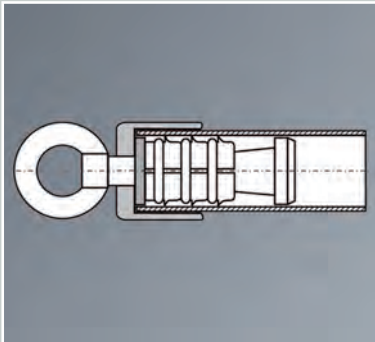


Ziehkopf mit Halteglocke für PE-Rohre

- für Einfachrohre
- für eine sichere, kraftschlüssige Verbindung mit dem Kunststoffrohr
- montierbar ohne Werkzeug
- weitere Größen bis zu einem Rohraußendurchmesser von 250 mm auf Anfrage

Bell-Shaped Pulling Head for PE-Ducts

- for single ducts
- secure and friction locked connection
- no tools needed for mounting to the ducts
- additional sizes for external duct diameters up to 250 mm available on request



Für Rohraußendurchmesser For External Duct Diameter	Für Rohrinneindurchmesser For Internal Duct Diameter	Bestell-Nr. Order No.
32 mm	24 - 28 mm	72345
40 mm	32 - 36 mm	72346
50 mm	39 - 47 mm	73003
63 mm	49 - 60 mm	72902
75 mm	59 - 70 mm	73210
90 mm	71 - 85 mm	73193
110 mm	87 - 103 mm	73896
125 mm	99 - 116 mm	73897
160 mm	127 - 148 mm	75984



Ziehkopf für Mehrfach-PE-Rohr

- für eine sichere kraftschlüssige Verbindung mit dem Mehrfachrohr
- montierbar ohne Werkzeug

Pulling Head for PE-Sub-Ducts

- secure and friction locked connection
- no tools needed for mounting

Länge Length	Für Rohrinneindurchmesser For Internal Duct Diameter	Durchmesser Diameter	Gewicht Weight	Bestell-Nr. Order No.
210 mm	2 x 28 mm + 2 x 35 mm	86 mm	2,1 kg	49029



Ziehstrumpf für Mehrfachrohr

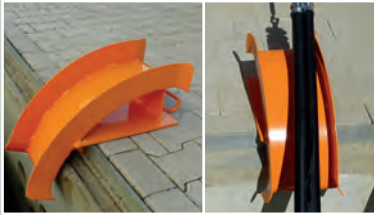
- mit Kausche und Pressklemme
- aus verzinkter Stahlitze

Pulling Grip for Multiple Duct

- with thimble and press clamp
- made of galvanized stranded wire

Für Rohrdurchmesser For Duct Diameter	max. Zugkraft* max. Pull*	Geflechtlänge Length	Gewicht Weight	Bestell-Nr. Order No.
90 - 110 mm	34,9 kN	1500 mm	1,5 kg	01603

* bei dreifacher Sicherheit | *at three-fold safety



Schutzbogen MR 200

- für das Verlegen von Mehrfachrohren und das Ausziehen von Kabeln

Protecting Bend MR 200

- for laying multiple ducts (sub-ducts) and pulling out cable

L x B x H L x W x H	Gewicht Weight	Bestell-Nr. Order No.
540 x 250 x 345 mm	12,9 kg	33439



Einführtrichter

- für die automatische Bündelung des flach abgespulten Mehrfachrohres

Funnel-Shaped Duct Bore Guide

- for automatic bundling of flat unwound multiple ducts (sub-ducts)

Länge Length	Trichterdurchmesser Funnel Diameter	Tüllenaußendurchmesser External Socket Diameter	Gewicht Weight	Bestell-Nr. Order No.
1950 mm	200 mm	540 x 250 x 345 mm	12,9 kg	33888



Schälmesser

- für das Trennen der Einzelzüge von Mehrfachrohren
- nachschleifbare Schneide
- mit Klingenschutz

Peeling Knife

- for separating the single tubes of multiple ducts
- blade can be re-sharpened
- blade protection hood included

Länge Length	Gewicht Weight	Bestell-Nr. Order No.
400 mm	0,4 kg	32721



Gleitgel Lub WMM

- sehr hohe Viskosität
- für das Einbringen von Mehrfachrohren, sowie Energie- u. Kupferkabel

Lubricating Gel Lub WMM

- very high viscosity
- for pulling multiple ducts, as well as for energy and copper cables

Verpackungseinheit Packing unit	Gewicht Weight	Bestell-Nr. Order No.
Eimer / Bucket	15,0 kg	76556



Rohrabstech- und Anfasergerät

- schneidet winklig und plan in einem Arbeitsgang
- mit Innenentgrater
- für unterschiedliche Rohrdurchmesser
- 15° Anfswinkel
- Spannbacken für andere Rohrdurchmesser auf Anfrage

Cutting and Chamfering Tool

- cuts angled and straight in one operation
- equipped with inside deburring device
- for ducts of different diameters
- chamfering angle 15°
- clamping jaws for other diameters on request

Für Rohraußendurchmesser For External Duct Diameter	Gewicht/St. Weight/pcs.	Bestell-Nr. Order No.
110 mm	2,8 kg	23527



Montagegerät für geteilte Kunststoffrohre

Fitting Tool for Divided Plastic Ducts

Für Rohraußendurchmesser For External Duct Diameter	L x B x H L x W x H	Gewicht Weight	Bestell-Nr. Order No.
50 mm	100 x 80 x 500 mm	1,5 kg	31671
110 mm	130 x 135 x 750 mm	2,0 kg	22619



Rohrscheren

- für das leichte und mühelose Schneiden von Rohren
- schneidet PE-Rohr rechtwinklig ab
- gehärtete Messer mit langer Lebensdauer
- mit Ratschenvorschub

Pipe Shears

- for easy and effortless cutting of ducts
- cuts PE ducts right-angled
- tempered long life shear blades
- with ratchet function

Typ Type	Für Rohraußendurchmesser bis For External Duct Diameter up to	Länge Length	Gewicht Weight	Bestell-Nr. Order No.
42	42 mm	210 mm	0,4 kg	32816
63	63 mm	290 mm	0,6 kg	23768



Ratschen-Rohrschneider

- schneidet PE-Rohr rechtwinklig ab
- die Kabel im Rohr bleiben unberührt
- in beengten Verhältnissen verwendbar

Duct Cutter with Ratchet

- cuts PE ducts at right angles
- cables inside the duct remain untouched
- also usable in restricted areas

Für Rohraußendurchmesser For External Duct Diameter	L x B x H L x W x H	Gewicht Weight	Bestell-Nr. Order No.
28 - 63 mm	250 x 110 x 45 mm	1,0 kg	74445



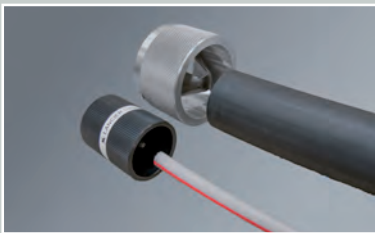
Rohr- & Kabel-Längsschneider

- für Längsschnitte
- einstellbare Schnitttiefe
- auswechselbare Doppelklinge

Duct & Cable Slitter

- for length-wise cutting
- adjustable cutting depth
- replaceable double blade

L x B x H L x W x H	Gewicht Weight	Bestell-Nr. Order No.
185 x 25 x 49 mm	0,24 kg	68069



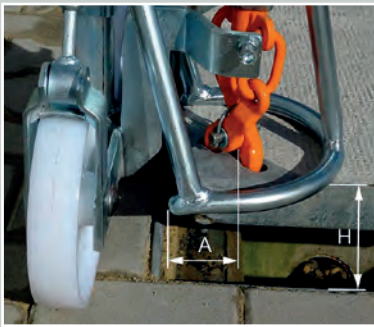
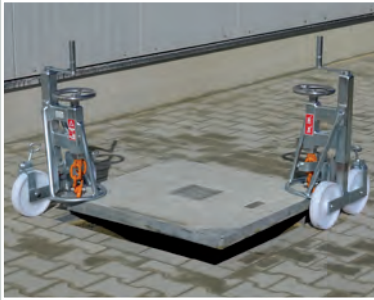
Entgrater

- für das Entgraten von Kunststoffrohren

Deburring Tool

- for deburring of plastic ducts

Länge Length	Durchmesser Diameter	Für Rohrinne Durchmesser For Internal Duct Diameter	Gewicht Weight	Bestell-Nr. Order No.
60 mm	48 mm	6 - 35 mm	0,22 kg	78314
50 mm	83 mm	16 - 60 mm	0,26 kg	33891



Universal-Deckelheber

- für viele Deckelbauformen und Zangenlochanordnungen
- für unterschiedliche Deckelstärken, Hubhöhen und Abstände der Zangenlöcher vom Deckelrand
- paarweise Verwendung
- auch Sondergehänge auf Anfrage möglich
- inkl. Gehänge 39958

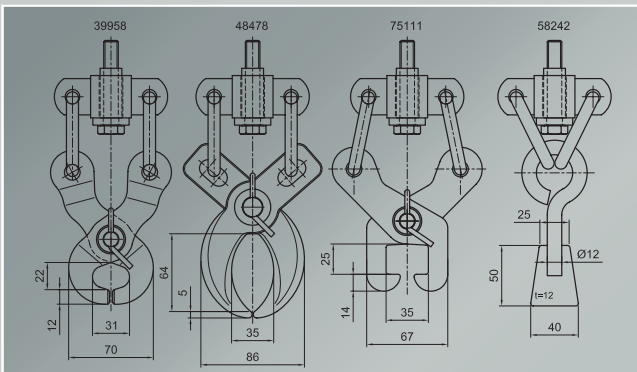
Universal Cover-Lifter

- for many shapes of manhole covers and arrangements of their keyholes
- for different cover thickness, lifting heights and edge distances of keyholes
- used in pairs
- special hangers available on request
- incl. hanger 39958

Hubkraft Lifting Force per Pair	Hubhöhe (H) Lifting Height (H)	Randabstand (A) Zangenlöcher Edge Distance (A) of Cover Holes	L x B x H L x W x H	Gewicht Weight	Bestell-Nr. Order No.
12 kN	165 mm	75 mm	460 x 270 x 520 mm	18,0 kg	25381
10 kN	165 mm	145 mm	460 x 380 x 520 mm	18,0 kg	76468
10 kN	165 mm	185 mm	460 x 410 x 520 mm	19,0 kg	76470
10 kN	215 mm	75 mm	460 x 270 x 560 mm	19,0 kg	76469
7 kN	280 mm	145 mm	460 x 380 x 620 mm	19,0 kg	76471

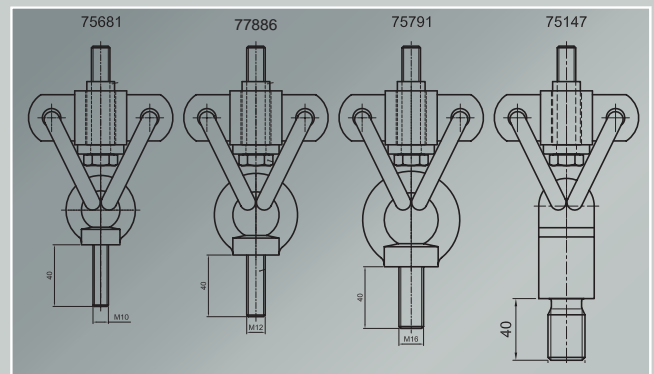
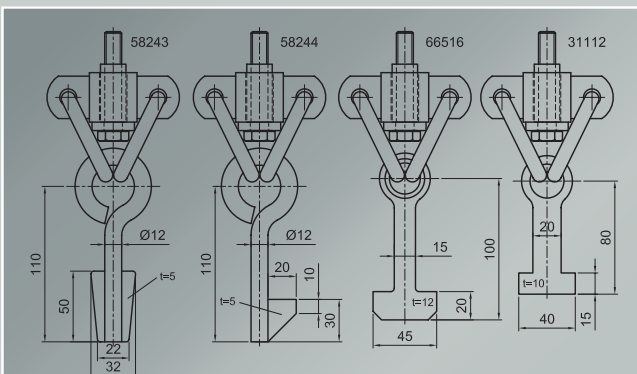
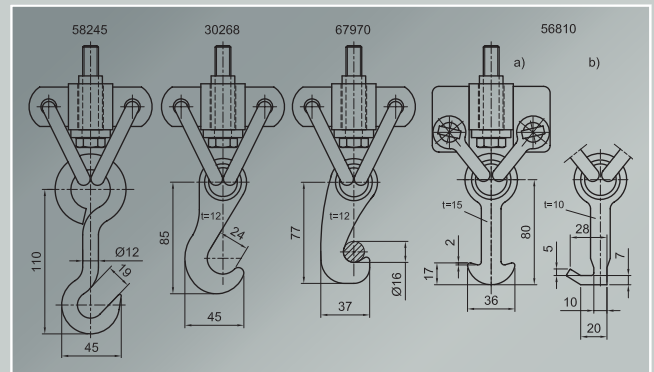
Sondergehänge für Universal-Deckelheber

- verschiedene Größen auf Anfrage



Special Hangers for Universal Cover-Lifter

- different dimensions available on request



Quertraverse

- für Universal-Deckelheber
- zum Öffnen geteilter Schachtdeckel

Cross Bar

- for universal cover-lifter
- for opening divided manhole covers

L x B x H L x W x H	Gewicht Weight	Bestell-Nr. Order No.
970 x 80 x 45 mm	9,3 kg	26121



01014



01015



Deckelheber mit Dreieckstütze und Hebezeuge

- für einfaches Aufhebeln festsitzender Schachtdeckel ①
- leichtes Wegtragen von Schachtdeckeln ②
- bestehend aus:
 - Hebestange mit Dreieckstütze (01014)
 - Hebezeuge (01015)

Cover-Lifter with Triangular Support and Pincer-Lifter

- for easy lifting of manhole covers which are stuck ①
- for easy carrying of manhole covers ②
- consisting of:
 - lifting bar with triangular support (01014)
 - pincer-lifter (01015)

L x B x H L x W x H	Gewicht Weight	Bestell-Nr. Order No.
1110 x 300 x 200 mm	10,0 kg	01013
1090 x 300 x 175 mm	8,0 kg	01014
160 x 70 x 25 mm	2,0 kg	01015



Deckelhebezeuge mit Spindel

- mit kurzer ① oder langer ② Spindel
- fester Sitz der Greiferklauen durch Spindel
- das Aufhebeln von Schachtdeckeln ist durch abgerundete Stützbacken möglich

Cover-Lifter Pincers with Spindle

- with short ① and long ② spindle
- spindle ensures tight fit of the pincer jaws
- rounded supporting pincer cheeks enable the manhole cover to be lifted clear

L x B x H L x W x H	Gewicht Weight	Bestell-Nr. Order No.
535 x 360 x 130 mm	5,5 kg	01016
720 x 360 x 130 mm	6,0 kg	77529



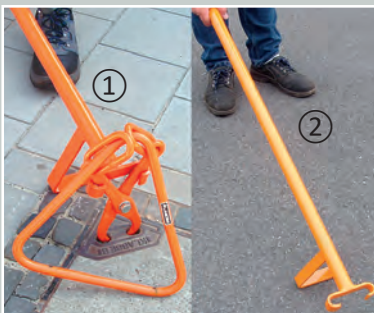
Deckelhebezeuge mit Dreieckgriff

- selbstständig schließende Greiferklauen
- paarweise Verwendung

Cover-Lifter Pincers with Triangular Handle

- pincer claws closing automatically
- to be used in pairs

L x B x H L x W x H	Gewicht Weight	Bestell-Nr. Order No.
320 x 300 x 60 mm	3,5 kg	01017



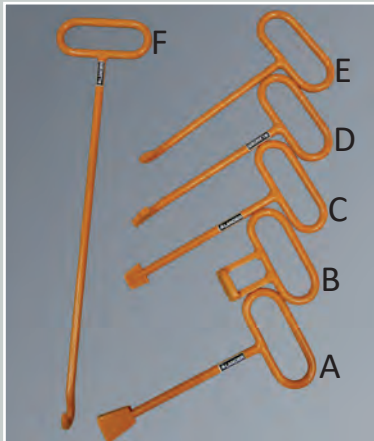
Hebestange für Deckelhebezeuge 01017

- mit der Hebezeuge ① und der Hebestange ② lassen sich festsitzende Schachtdeckel leicht lösen
- paarweise Verwendung

Gripper Lever for Cover-Lifter Pincers 01017

- with the lifter pincers ① and the gripper lever ② stuck manhole covers can be lifted easily
- to be used in pairs

L x B x H L x W x H	Gewicht Weight	Bestell-Nr. Order No.
1004 x 20 x 100 mm	3,8 kg	01024



Steckheber für Abzweigkästen

- für verschiedene Deckelarten von Abzweigkästen
- paarweise Verwendung

Typ Type	Länge Length	Gewicht Weight	Bestell-Nr. Order No.
A	320 mm	1,0 kg	01018
B	129 mm	1,0 kg	01019
C	320 mm	1,0 kg	01020
D	320 mm	1,0 kg	01021
E	320 mm	1,0 kg	01022
F	620 mm	1,0 kg	78686

Gripper Lever Keys for Junction Boxes

- usable for different types of covers on junction boxes
- to be used in pairs



Absperrgitter

- aus feuerverzinktem Stahlrohr mit retro-reflektierenden Warnflächen
- für sehbehinderte Passanten mit Tastleisten (Option)
- das Absperrgestell besteht aus 2x 3-fach Elementen einschließlich Verbindungsketten und -stangen

Folding Guard

- hot galvanized tubular steel frame with retro-reflecting warning panels
- contact strips for the visually handicapped (option)
- the guard consists of 2 pieces of 3-fold elements including chains and rods



Typ Type	L x B x H L x W x H	Gewicht Weight	Bestell-Nr. Order No.
mit Tastleiste / with Contact Strips	2000 - 3730 x 1030 x 1050 mm	2 x 18,0 kg	73696
ohne Tastleiste / without Contact Strips	2000 - 3730 x 1030 x 1050 mm	2 x 17,0 kg	01001
Ersatzteil / Spare Part			
Warnflächen / Warning Panels	990 x 260 x 15 mm	1,0 kg	74426
Tastleiste / Contact Strips	990 x 100 x 10 mm	0,5 kg	77897



Pylone

- aus hochwertigem Kunststoff mit retro-reflektierenden Warnflächen

Pylons

- made of high quality plastics with retro-reflecting warning panels

L x B x H L x W x H	Gewicht Weight	Bestell-Nr. Order No.
290 x 290 x 510 mm	1,2 kg	77462



Verschlusspfropfen

- zum Abdichten und Sauberhalten der Zangenlöcher von Schachtdeckeln
- aus UV-beständigem Kunststoff

Keyhole Plug

- for clean keyholes of manhole covers
- made of UV stable plastics

Für Zangenlochgröße For Keyhole Size	Gewicht Weight	Verpackungseinheit Packing Unit	Bestell-Nr. Order No.
30 x 20 mm	0,25 kg / 100 St. pcs.	1000 St. pcs.	23384



Steilwand-Montagezelt

- aus Polyestergewebe, beidseitig mit PVC beschichtet (wasserdicht) oder Segeltuchplane (wasserabweisend)
- schwer entflammbar
- lichtdurchlässige Plane mit Fenster
- keine Schwitzwasserbildung (Segeltuchplane)

L x B x H L x W x H	Gewicht Weight	Polyestergewebe Polyester Fabric	Segeltuchplane Canvas
2500 x 1700 x 2000 mm	46,0	01401	01002

Vertical Tent

- made of polyester fabric, both sides are coated with PVC (water-proof) or canvas (water repellent)
- flame resistant
- translucent fabric with a window
- no condensation water (canvas)



Giebel-Montagezelt

- aus Polyestergewebe, beidseitig mit PVC beschichtet (wasserdicht) oder Segeltuchplane (wasserabweisend)
- schwer entflammbar
- lichtdurchlässige Plane mit Fenster
- keine Schwitzwasserbildung (Segeltuchplane)

L x B x H L x W x H	Gewicht Weight	Polyestergewebe Polyester Fabric	Segeltuchplane Canvas
2000 x 1500 x 1800 mm	26,0 kg	01417	01003
2000 x 2000 x 2000 mm	29,0 kg	01418	01004
2500 x 2000 x 2000 mm	32,0 kg	01420	01006
3000 x 2300 x 2100 mm	39,0 kg	01422	01007

Gable Tent

- made of polyester fabric, both sides are coated with PVC (water-proof) or canvas (water repellent)
- flame resistant
- translucent fabric with a window
- no condensation water (canvas)



Steilwand-Schnell-Montagezelt Vertical Pop-up Tent

- in Sekundenschnelle aufgebaut
- schwer entflammbar
- lichtdurchlässige PVC-Plane
- inkl. Tragetasche mit Schulterriemen
- set-up in a matter of seconds
- flame resistant
- translucent PVC-fabric
- incl. carrying bag with shoulder strap

L x B x H L x W x H	Gewicht Weight	Bestell-Nr. Order No.
1800 x 1800 x 2000 mm	13,5 kg	77434
2100 x 2100 x 2000 mm	15,0 kg	77435
1800 x 2500 x 2000 mm	16,0 kg	77436
2500 x 2500 x 2000 mm	18,5 kg	77437
3000 x 3000 x 2150 mm	25,0 kg	77438



Giebel-Schnell-Montagezelt

- in Sekundenschnelle aufgebaut
- schwer entflammbar
- lichtdurchlässige PVC-Plane
- inkl. Tragetasche mit Schulterriemen

L x B x H L x W x H	Gewicht Weight	Bestell-Nr. Order No.
1800 x 1700 x 1650 mm	9,0 kg	77431
2500 x 2000 x 1900 mm	13,5 kg	77432
3000 x 2000 x 1900 mm	16,0 kg	77433

Gable Pop-up Tent

- set-up in a matter of seconds
- flame resistant
- translucent PVC-fabric
- incl. carrying bag with shoulder strap



Montageschirm

- aus schwer entflammbarem und wasserabweisendem Segeltuch
- stabiles zweiteiliges Rohrgestell
- mit Hülle (Option)
- mit Bodenhülse 75807 (Option)

Mounting Umbrella

- made of flame resistant and water-repellant canvas
- stable two-part tubular stand
- with cover (option)
- with ground socket 75807 (option)

Durchmesser Diameter	Höhe Height	Gewicht Weight	Bestell-Nr. Order No.
2500 mm	2200 mm	6,6 kg	65944
3000 mm	2200 mm	8,0 kg	65945



Längenmessgerät

- hohe Meßgenauigkeit ($\pm 1\%$)
- mit Abstellvorrichtung, umklappbarem Handgriff und Tragetasche

Length Measuring Wheel

- high accuracy ($\pm 1\%$)
- equipped with support, foldable handle and carrying bag

Messbereich Measuring Range	L x B x H L x W x H	Gewicht Weight	Bestell-Nr. Order No.
0 - 9999,99 m	318 x 155 x 990 mm	1,8 kg	37066



Standvorrichtung

- für Längenmessgerät (37066) als Seil oder Kabelmessvorrichtung
- stets gerader Kabeldurchlauf durch querstehende Räder

Wheel Stand

- for length measuring wheel (37066) usable as rope or cable length measuring device
- guaranteed straight run by transverse wheel position

Kabel- / Seildurchmesser Cable / Rope Diameter	L x B x H L x W x H	Gewicht Weight	Bestell-Nr. Order No.
5 - 30 mm	540 x 380 x 520 mm	9,5 kg	37444



Führungsgabel

- für das Messen auf Schienen

Guide Fork

- for use on rails

L x B x H L x W x H	Gewicht Weight	Bestell-Nr. Order No.
490 x 130 x 290 mm	0,7 kg	43719



Längenmessgerät

- mit drei Einstellpositionen des Teleskophandgriffes
- klappbare Standvorrichtung
- mit Tragetasche

Length Measuring Wheel

- telescopic handle with three positions
- foldable stand
- carrying bag

Messbereich Measuring Range	L x B x H L x W x H	Gewicht Weight	Bestell-Nr. Order No.
0 - 9999,99 m	320 x 180 x 660 - 1020 mm	1,2 kg	72704



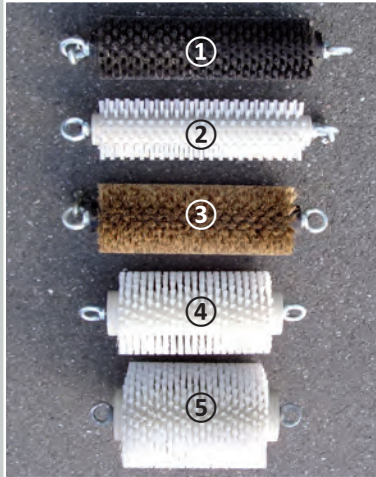
Röhrenfeile

- für harte Ablagerungen in Röhren
- nur für Kabelkanäle aus Formstein
- andere Größen auf Anfrage

Duct Mandrel

- for solid sediments in the duct
- only for concrete ducts
- other sizes available on request

Länge Length	Durchmesser Diameter	Gewicht Weight	Bestell-Nr. Order No.
450 mm	95 mm	20,5 kg	01074



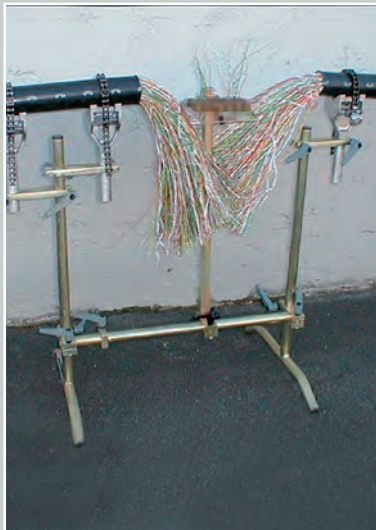
Kanalbürste

- mit Wirbelgelenk
- mit Kunststoffborsten (P) für Kunststoffrohre
- mit Stahldrahtborsten (St) für Kabelkanäle aus Formsteinen

Duct Cleaning Brush

- with swivelling shackles
- with plastic bristles (P) for plastic ducts
- with steel wire bristles (St) for concrete ducts only

Typ Type	Durchmesser Diameter	Länge Length	Borsten Bristles	Gewicht Weight	Bestell-Nr. Order No.
①	97 mm	330 mm	St	1,9 kg	01068
②	97 mm	320 mm	P	1,2 kg	01067
③	117 mm	310 mm	P	1,3 kg	11985
④	150 mm	300 mm	P	2,1 kg	73438
⑤	200 mm	280 mm	P	1,2 kg	73439



Kabelmontagebock

- für das Spleißen von hochpaarigen Kupferkabeln, bündel- und lagenverseilt
- optimale Arbeitshöhe
- sicherer Halt der Kabelenden
- vielseitige Verstellmöglichkeiten für die Anpassung an unebenes Gelände
- leicht zerlegbar für den platzsparenden Transport
- korrosionsgeschützt
- einstellbare Höhe der Spannvorrichtung: 230 - 980 mm
- ohne Spleißvorrichtung 26129

Cable-Jointing Jig

- for the jointing of multi-pair bunch and layer stranded cables
- optimum working height
- secure fixing of cable ends
- large variety ways to adjust for use on uneven ground
- easily dismantlable for space saving transport
- corrosion resistant
- height adjustable of tensioning device: 230 - 980 mm
- without jointing unit 26129

L x B x H L x W x H	Gewicht Weight	Bestell-Nr. Order No.
1430 x 470 x 700 mm	11,8 kg	15885



Spleißvorrichtung

- für die Aufnahme von einzelnen Aderpaaren
- Lieferumfang:
1 Rohr, 1 Kreuzklemmstück,
1 Aufteilungskamm mit 6 Fingern,
1 Halter für Aufteilungskamm

Jointing Unit

- to take up single wire pairs
- scope of supply:
1 tube, 1 cross-clamp piece, 1 forming comb with 6 fingers, 1 mount for forming comb

L x B x H L x W x H	Gewicht Weight	Bestell-Nr. Order No.
660 x 175 x 150 mm	2,4 kg	26129



Löterstuhl

- auswechselbare Segeltuch Sitzfläche
- leicht und platzsparend

Jointer's Stool

- replaceable seat canvas
- light weight and space saving

L x B x H L x W x H	Gewicht Weight	Bestell-Nr. Order No.
520 x 345 x 460 mm	3,6 kg	34816



**Be- und Entlüftungsgerät
ORKAN V und ORKAN E**

- für das Absaugen nicht explosiver, schädlicher Gase, Wasserdampf und anderer flüchtiger Stoffe
- für die Frischluftversorgung von Kabelschächten und Räumen
- als Radialgebläse
- angetrieben durch Vergaser- (V) oder Elektromotor 230 V/50 Hz (E)
- mit separatem, 5 m langem Schlauch im Tragegestell (Durchmesser 200 mm)

**Ventilating Equipment
ORKAN V and ORKAN E**

- for aspirating non explosive, toxic gases and steam
- for ventilating manholes and rooms
- radial blower
- driven by carburetor engine (V) or electric motor 230 V/50 Hz (E)
- with separate hose of 5 m length in carrying frame (Diameter 200 mm)

Typ Type	Leistung Power	Gebläseleistung Air Flow	Saugleistung Aspirating Air Flow	L x B x H L x W x H	Gewicht Weight	Bestell-Nr. Order No.
V	2,50 kW	2600 m ³ /h	2100 m ³ /h	470 x 390 x 410 mm	25,0 kg	26922
E	0,25 kW	1550 m ³ /h	990 m ³ /h	480 x 380 x 400 mm	21,0 kg	26923



**Belüftungsgerät
ORKAN EK**

- für die Frischluftversorgung von Kabelschächten und Räumen
- als Axialgebläse
- geringes Gewicht
- geringes Staumaß
- antrieb Elektromotor 230 V/50 Hz
- mit integriertem, 5 m langem Schlauch (Durchmesser 200 mm)

**Ventilating Equipment
ORKAN EK**

- for ventilating manholes and rooms
- axial blower
- light weight
- compact design
- driven by electric motor 230 V/50 Hz
- with integrated hose of 5 m length (Diameter 200 mm)

Typ Type	Leistung Power	Gebläseleistung Air Flow	L x Durchmesser L x Diameter	Gewicht Weight	Bestell-Nr. Order No.
EK	0,19 kW	1330 m ³ /h	745 x 365 mm	13,5 kg	26924





Pritschenrolle

- für gerade verlaufenden Kabeleinzug
- leichtlaufende Alurollenkörper
- ohne Halterung

Kehlung Groove	L x B x H L x W x H	Gewicht Weight	Bestell-Nr. Order No.
50 mm	150 x 130 x 375 mm	1,8 kg	26807

Trunking Roller

- for straight cable-runs
- easy running aluminium rollers
- without mounting



Schwenkbare Pritschenrolle

- für gerade, kurvig und winklig verlaufenden Kabeleinzug
- leichtlaufende Alurollenkörper mit Sicherheitsbügel
- ohne Halterung

Kehlung Groove	L x B x H L x W x H	Gewicht Weight	Bestell-Nr. Order No.
50 mm	150 x 178 x 375 mm	2,5 kg	26812

Swivelling Trunking Roller

- used for straight, curved and angular cable-runs
- easy running aluminium rollers with safety frame
- without mount



Pritschen-Kastenrolle

- mit Klappbügel
- umschließt die Kabel allseitig, sie können nicht herauspringen
- leichtlaufende Rollen mit Kugellager
- ohne Halterung

Kabeldurchlauf Cable Opening	L x B x H L x W x H	Gewicht Weight	Bestell-Nr. Order No.
90 x 85 mm	195 x 106 x 440 mm	2,5 kg	26809

Captive Trunking Roller

- with hinged guard
- cables are full enclosed and cannot be pushed out
- rollers with ball bearings
- without mount



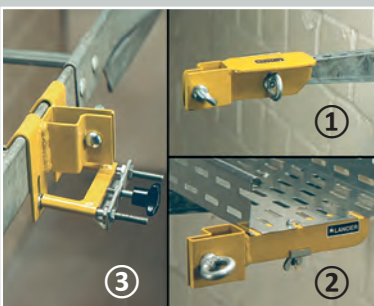
Pritschenbogen-Rolle

- für kurvenförmige Kabelverlegung mit einfacher Anpassung an den Radius
- positioniert das Kabel direkt, ohne Nachziehen, in seine endgültige Lage
- leicht laufender Alurollenkörper

Kehlung Groove	L x B x H L x W x H	Gewicht Weight	Bestell-Nr. Order No.
65 mm	54 x 110 x 250 mm	2,0 kg	36130

Trunking Bend Roller

- for curved cable-runs, with easy adjustment to the bending radius
- the cable will be placed to its final position, re-positioning is needless
- easy running aluminium rollers



Pritschenrollen-Halter

- ① für Pritschenkonsolen
- ② für Lochblechpritschen
- ③ für C-Profil-Sprossenpritschen

Typ Type	L x B x H L x W x H	Gewicht Weight	Bestell-Nr. Order No.
①	182 x 90 x 50 mm	0,9 kg	26802
②	212 x 70 x 50 mm	0,5 kg	26805
③	116 x 135 x 90 mm	0,7 kg	36282

Trunking Roller Mount

- ① for brackets
- ② for perforated sheet cable-trays
- ③ for C-shaped cable-trays



Pritschen Rollenbogen

- für kurvigen oder winkligen Kabelverlauf (Mauervorsprünge, Rampen etc.)
- kugelgelagerte Rollen aus Stahlblech
- für schwere Kabel geeignet

Lichte Weite Clear Width	L x B x H L x W x H	Gewicht Weight	Bestell-Nr. Order No.
190 mm	730 x 250 x 650 mm	15,2 kg	22439

Trunking Roller

- for cable-runs with numerous bends and angles (pillars, ramps, etc.)
- steel rollers with ball bearings
- appropriate for heavy cables



Baumschere und Säge

- leichtes Abschneiden von Ästen durch große Hebelübersetzung
- variable Länge bis 6 m
- mit Säge für dickere Äste
- komplett mit Leitungsaufleggabel und Tragetasche

Pruning Shears and Saw

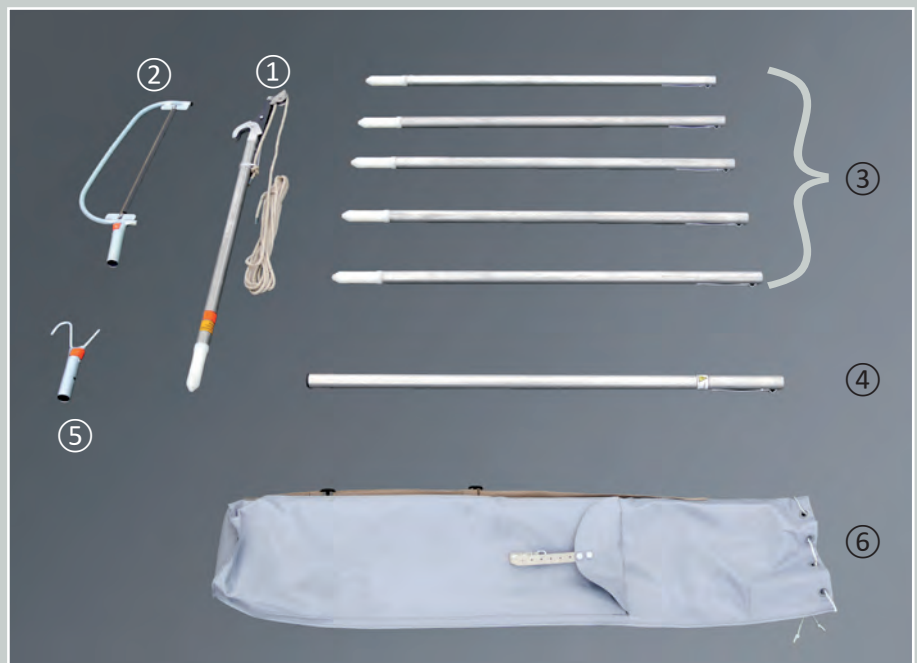
- easy cutting of branches due to the use of large leverage
- variable length up to 6 m
- saw suitable for thicker branches
- complete set including line retaining fork and carrying bag

Arbeitslänge Working Height	Packmaß Packing Size	Gewicht Weight	Bestell-Nr. Order No.
max. 6000 mm	1200 x 200 x 200 mm	8,0 kg	01347

Lieferumfang

Scope of Supply

Pos.	Anzahl Quantity	Ersatzteil	Spare Part	Bestell-Nr. Order No.
①	1	Scherenmesserkopf	Shearing Blade Head	04929
②	1	Säge	Saw	04932
③	5	Zwischenrohr, 1 m lang	Extention Tube, 1 m long	04927
④	1	Endrohr, 1 m lang	End Tube, 1 m long	04928
⑤	1	Leitungsaufleggabel	Line Retaining Fork	04931
⑥	1	Tragetasche	Carrying Bag	04933



Zubehör

- elektrisch isolierte Einzelteile

Accessories

- electrically insulated parts

Pos.	Zubehöerteil	Accessory Part	Bestell-Nr. Order No.
①	Scherenmesserkopf	Shearing Blade Head	73969
②	Zwischenrohr, 1 m lang	Extention Tube, 1 m long	73970
③	Endrohr, 1 m lang	End Tube, 1 m long	73971



Erdmeißel

- für die Auflockerung von hartem Boden
- for loosening up hard ground

Digging Bar

Länge Length	Gewicht Weight	Bestell-Nr. Order No.
2000 mm	5,9 kg	23779



Mastenlochspaten

- für die manuelle Herstellung einzelner Mastenlöcher
- for digging single pole-holes manually

Pole Spade

Für Durchmesser For Diameter	Länge Length	Gewicht Weight	Bestell-Nr. Order No.
200 - 250 mm	2000 mm	10,2 kg	23777



Mastenziehschlinge ① und Stahlwinde ②

- für die Demontage von Freileitungsmasten
- for dismantling overheadline poles

Pole-Sling Chain ① and Steel Winch ②

Typ Type	Hubhöhe Lifting Height	Belastung Payload	Gewicht Weight	Bestell-Nr. Order No.
①		5000 kg	6,6 kg	18049
②	300 mm	5000 kg	27,0 kg	01369



Mastentragezange

- für den sicheren Transport von Masten
- for the secure transport of poles

Pole-Grip

L x B L x W	Belastung Payload	Gewicht Weight	Bestell-Nr. Order No.
1200 x 385 mm	250 kg	4,3 kg	01326



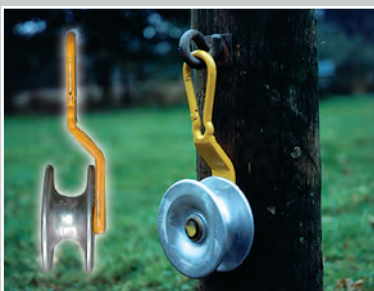
Aufrichtegabel

- für das Positionieren von Freileitungsmasten

Raising Fork

- for raising of overhead-line poles

Länge Length	Gewicht Weight	Bestell-Nr. Order No.
4300 mm	5,4 kg	01328



Freileitungsrolle

- für das Einziehen einzelner und mehrerer mit langem Schlag verseilter Leitungen
- mit Karabinerhaken

Overhead Construction Roller

- for pulling in single lines or stranded cables with long layers
- equipped with snap-hook

Lastaufnahme Load	Kehlung Groove	L x B x H L x W x H	Gewicht Weight	Bestell-Nr. Order No.
300 kg	50 mm	150 x 90 x 290 mm	1,4 kg	18413



Freileitungsrolle

- mit **schwenkbarem Verschlussbügel** und Karabinerhaken
- verhindert das Herauspringen von Seilen und Kabeln aus der Rollenkehlung

Overhead Construction Roller

- equipped with **swingable closing guard and snap-hook**
- adapts to the pulling direction of the rope or cable

Lastaufnahme Load	Kehlung Groove	L x B x H L x W x H	Gewicht Weight	Bestell-Nr. Order No.
300 kg	50 mm	150 x 105 x 290 mm	2,5 kg	23245



Freileitungsrolle

- mit **gesichertem Wirbelhaken**
- passt sich der Zugrichtung des Seiles oder Kabels an

Overhead Construction Roller

- equipped with **secured swivelled suspension hook**
- adapts to the pulling direction of the rope or cable

Lastaufnahme Load	Kehlung Groove	L x B x H L x W x H	Gewicht Weight	Bestell-Nr. Order No.
300 kg	50 mm	150 x 85 x 360 mm	2,5 kg	23831



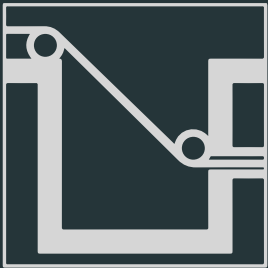
Freileitungsrolle

- für die einfache Montage an vorhandene **Tragseilklemmen**
- Tragseilklemmen nicht im Lieferumfang enthalten

Overhead Construction Roller

- for easy fitting to existing **suspension-wire shackles**
- shackles are not part of the supply

Lastaufnahme Load	Kehlung Groove	L x B x H L x W x H	Gewicht Weight	Bestell-Nr. Order No.
300 kg	50 mm	150 x 105 x 290 mm	2,8 kg	23784



LANCIER

LANCIER CABLE GmbH | Gildestraße 15 | 48317 Drensteinfurt, Germany
Tel.: +49 (0) 2508 / 99378-0 | Fax: +49 (0) 2508 / 99378-10 | mail@lancier-cable.de | www.lancier-cable.de

Find us on 