



**LANCIER**  
CABLE GMBH



## Kabelschubgeräte Buried Cable Caterpillars

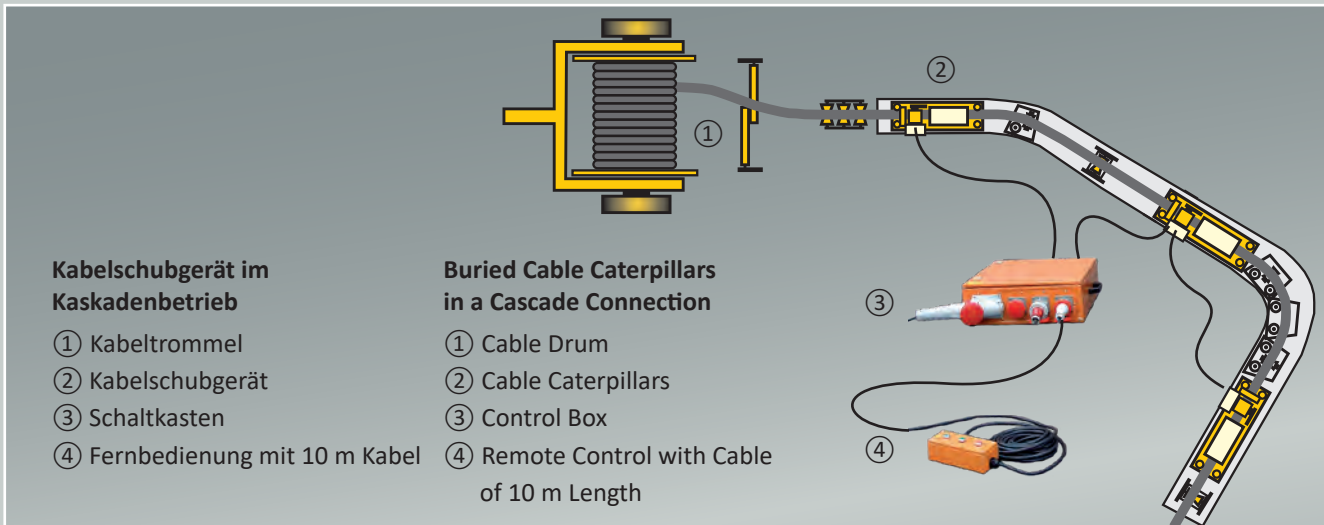


**Kabelschubgeräte**

- Für die Schub- und Zugkraftunterstützung bei der Verlegung von schweren Kabeln
- Als Kaskade mit Ein-Mann-Bedienung in Reihe geschaltet (EKR) oder für den Einzeleinsatz geeignet
- Optimale und schonende Kraftübertragung auf das Kabel
- Für den Einsatz in schmalen Gräben
- Einfache Bedienung
- Bei Reihenschaltung werden keine Kabelziehwinden benötigt
- Transportketten mit Stollen aus verschleißfestem Kunststoff
- Elektro- (EKR), Vergaser- (VKR) oder mit Hydraulikmotor (HKR)

**Buried Cable Caterpillars**

- Providing supplementary pulling and pushing force when laying heavy cables
- Usable in a cascade connection with one-man operation (EKR) or as stand-alone unit
- Optimum and gentle transmission of power to the cable
- Suitable for narrow trenches
- Simple operation
- No cabling winches necessary in cascade connection
- Transport chains are equipped with studs made of wear-resistant plastic
- Equipped with electric motor (EKR), carburettor engine (VKR) or hydraulic motor (HKR)



**Kabelschubgerät  
EKR 350 und EKR 700**

- elektrischer Antrieb
- mit Längenmessgerät (Option)
- mit Elektro-Umschalter für beide Schubrichtungen (Option)
- mit integrierter Scheibenbremse (Option)
- mit Reihenschaltung (Option)
- mit Not-Aus-Schalter (Option)



**Buried Cable Caterpillar  
EKR 350 and EKR 700**

- electric drive
- length measuring device (option)
- electric switch for reversing direction of push (option)
- integrated disc brake (option)
- cascade operation (option)
- emergency shut-off (option)

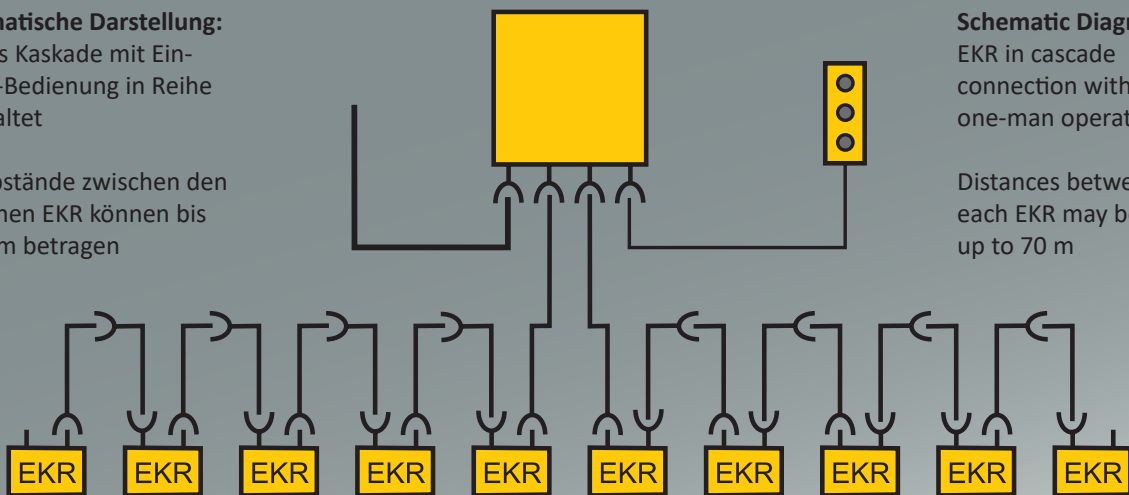


Typ Type	Antrieb Drive	Antriebsleistung Drive Power	Schubkraft Pushing Force	Schubgeschwindigkeit Pushing Speed	Kabeldurchmesser Cable Diameter	L x B x H L x W x H	Gewicht Weight	Bestell-Nr. Order No.
EKR 350	Elektrisch Electric	1,1 kW	ca. 350 daN	0 - 10 m/min.	30 - 150 mm	1100 x 450 x 930 mm	115 kg	<b>16075</b>
EKR 700	Elektrisch Electric	1,5 kW	ca. 700 daN	0 - 10 m/min.	30 - 150 mm	1700 x 550 x 930 mm	185 kg	<b>13449</b>



**Schematische Darstellung:**  
EKR als Kaskade mit Ein-  
Mann-Bedienung in Reihe  
geschaltet

Die Abstände zwischen den  
einzelnen EKR können bis  
zu 70 m betragen



**Schematic Diagram:**  
EKR in cascade  
connection with  
one-man operation

Distances between  
each EKR may be  
up to 70 m

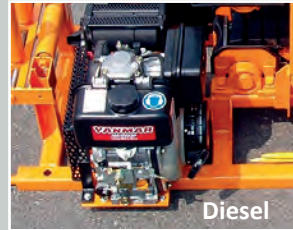
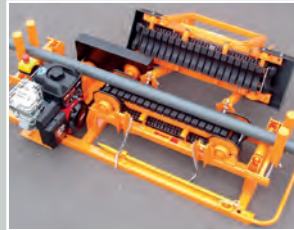


**Kabelschubgerät  
VKR 700**

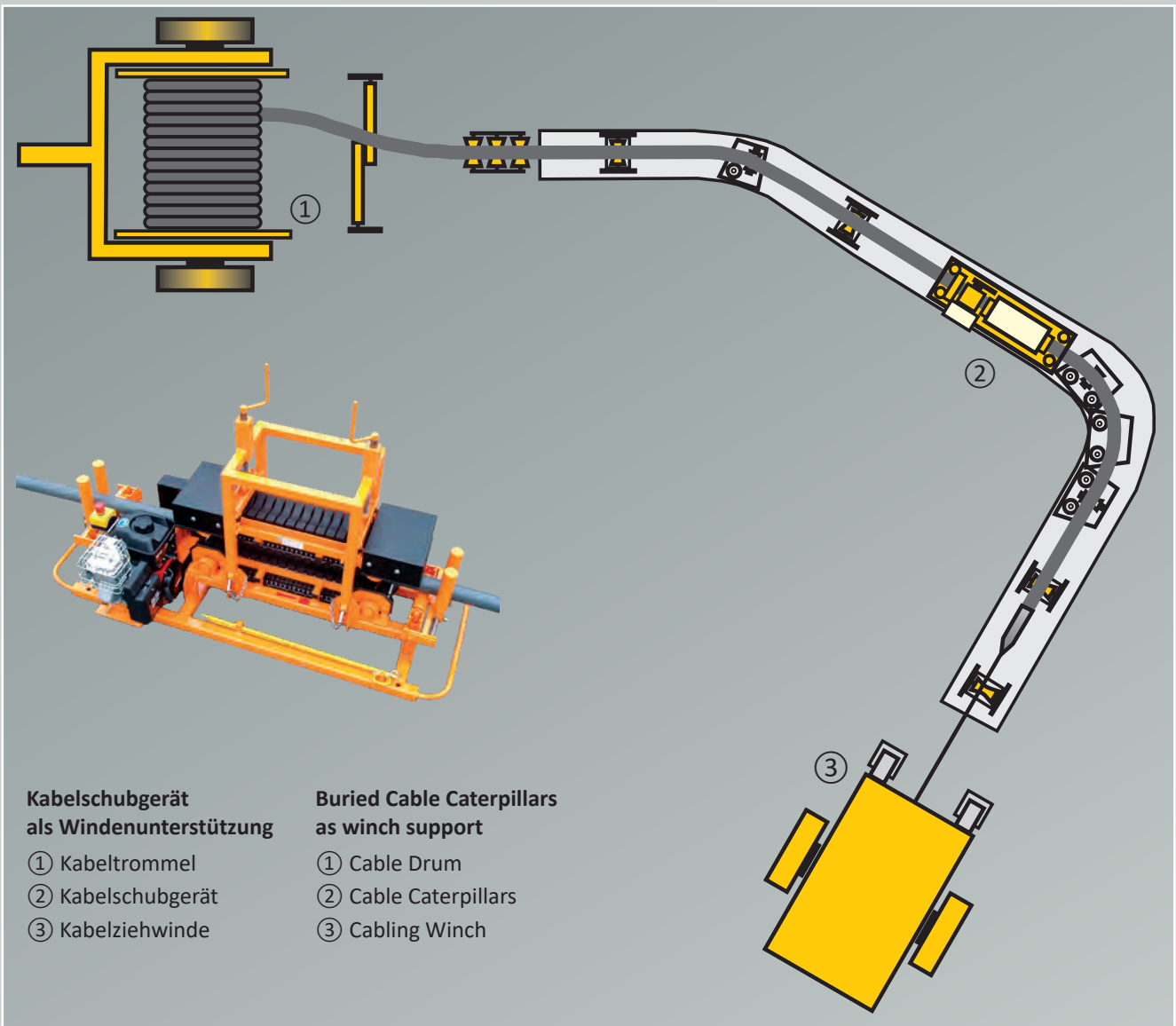
- mit Vergaser- oder Dieselmotor
- mit Längenmessgerät (Option)

**Buried Cable Caterpillar  
VKR 700**

- driven by petrol or diesel motor
- length measuring device (option)



Typ Type	Antrieb Drive	Antriebsleistung Drive Power	Schubkraft Pushing Force	Schubgeschwindigkeit Pushing Speed	Kabeldurchmesser Cable Diameter	L x B x H L x W x H	Gewicht Weight	Bestell-Nr. Order No.
VKR 700	Vergasermotor Petrol motor	4,1 kW	ca. 700 daN	0 - 10 m/min.	30 - 150 mm	1700 x 720 x 1040 mm	190 kg	<b>15612</b>

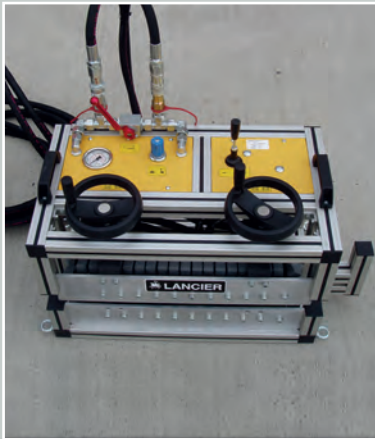


**Kabelschubgerät  
als Windenunterstützung**

- ① Kabeltrommel
- ② Kabelschubgerät
- ③ Kabelziehwinde

**Buried Cable Caterpillars  
as winch support**

- ① Cable Drum
- ② Cable Caterpillars
- ③ Cabling Winch



**Kabelschubgerät  
HKR 400**

- hydraulischer Antrieb
- mit Befestigungsösen zum Fixieren des Kabelschubgerätes
- mit Längenmessgerät (Option)

**Buried Cable Caterpillar  
HKR 400**

- hydraulic drive
- with mounting eyes for fixing the cable caterpillar
- length measuring device (option)



Typ Type	Antrieb Drive	Antriebsleistung Drive Power	Schubkraft Pushing Force	Schubgeschwindigkeit Pushing Speed	Kabeldurchmesser Cable Diameter	L x B x H L x W x H	Gewicht Weight	Bestell-Nr. Order No.
HKR 400	Hydraulisch Hydraulic	-	ca. 400 daN	0 - 55 m/min.	25 - 50 mm	750 x 360 x 530 mm	48 kg	<b>74932</b>



**Kabelschubgerät  
HKR 700 und HKR 1000**

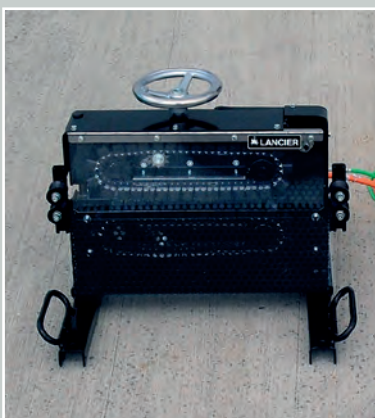
- hydraulischer Antrieb
- mit Längenmessgerät (Option)

**Buried Cable Caterpillar  
HKR 700 und HKR 1000**

- hydraulic drive
- length measuring device (option)



Typ Type	Antrieb Drive	Antriebsleistung Drive Power	Schubkraft Pushing Force	Schubgeschwindigkeit Pushing Speed	Kabeldurchmesser Cable Diameter	L x B x H L x W x H	Gewicht Weight	Bestell-Nr. Order No.
HKR 700	Hydraulisch Hydraulic	-	ca. 700 daN	0 - 15 m/min.	30 - 150 mm	1700 x 550 x 1040 mm	170 kg	<b>72723</b>
HKR 1000	Hydraulisch Hydraulic	-	ca. 1000 daN	0 - 20 m/min.	30 - 150 mm	1300 x 550 x 1000 mm	160 kg	<b>75842</b>
Hydraulikaggregat Power Pack		6,6 kW, 140 bar, 20 l/min.				820 x 490 x 610 mm	ca. 81 kg	<b>74662</b>



**Schubgerät SSG 300**

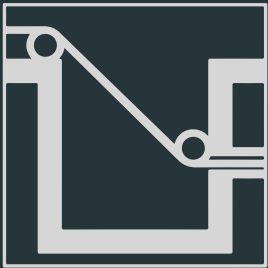
- servo-elektrischer Antrieb
- zum millimetergenauen Positionieren von Kabel oder Schlauchsystemen bei der Reinigung von Kabelkanalrohren oder auch Gas- und Abwasserrohren

**Pushing Device SSG 300**

- servo electric drive
- for the exact positioning of cables or hoses in ducts or sewage systems



Typ Type	Antrieb Drive	Antriebsleistung Drive Power	Schubkraft Pushing Force	Schubgeschwindigkeit Pushing Speed	Kabeldurchmesser Cable Diameter	L x B x H L x W x H	Gewicht Weight	Bestell-Nr. Order No.
SSG 300	Elektrisch Electric	1,1 kW	ca. 300 daN	0 - 19 m/min.	20 - 40 mm	620 x 600 x 490 mm	64 kg	<b>59653</b>



**LANCIER**

LANCIER CABLE GmbH | Gildestraße 15 | 48317 Drensteinfurt, Germany  
Tel.: +49 (0) 2508 / 99378-0 | Fax: +49 (0) 2508 / 99378-10 | mail@lancier-cable.de | www.lancier-cable.de

Find us on 