

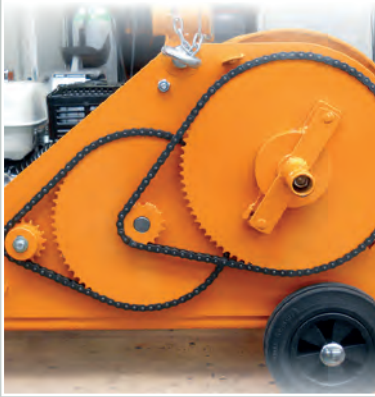


LANCIER
CABLE GMBH



Kabelziehwinden Cabling Winches



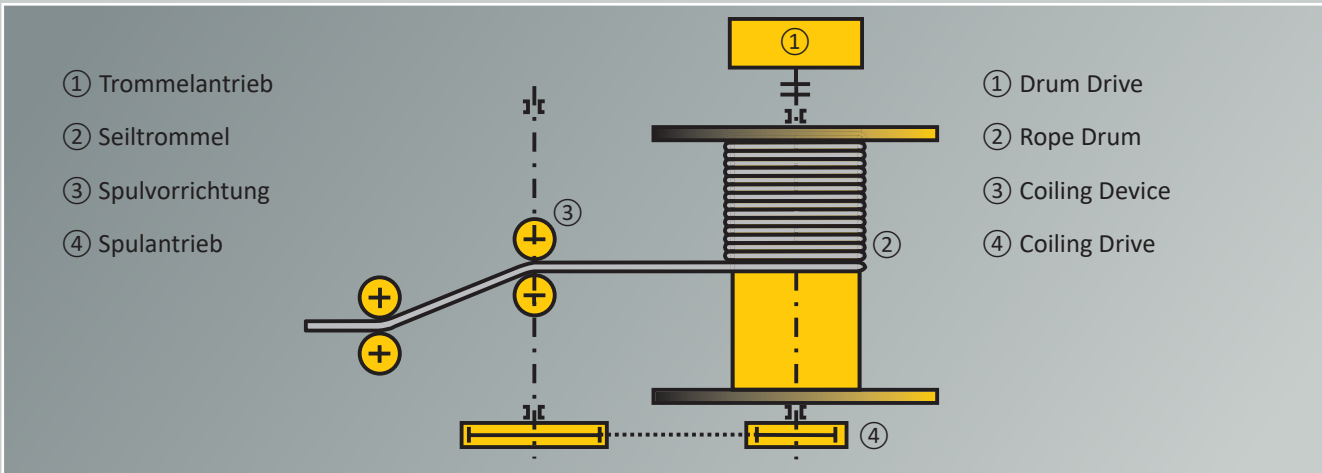


Trommelwinden

Die Zugkraft wird durch die Trommel aufgebracht.
Eine genaue Seilspulung verhindert das Einklemmen des Seils zwischen den einzelnen Seillagen.
Konstruktionsbedingt wird die Zugkraft bei größerer Einziehlänge geringer und die Einziehggeschwindigkeit größer.
Deshalb muss der Ziehvorgang immer nachgeregelt werden.

Drum Winches

The storage drum is pulling the rope.
An exact rope coiling device prevents the rope from getting jammed between the lower rope layers.
Due to the drum winch design the pulling force diminishes when the pulled in cable-length increases while the pulling speed is permanently rising.
Due to these facts the pulling operation parameters have to be readjusted permanently.



Seilhaspel W5A

- für leichte Kabelzieharbeiten **ohne Zugkraftmessung**
- freischaltbare Speichertrommel
- mit Einhebelsteuerung für Geschwindigkeit und Spulung
- mit Vergaser-, Hydraulik- oder Druckluftmotor
- manuelle Seilspulvorrichtung
- abnehmbare Speichertrommel

Rope Reel W5A

- for cable pulling **without tension monitoring**
- free-wheeling storage drum
- single-lever control system for rope speed and coiling
- with petrol engine, hydraulic drive or compressed air motor
- manual rope coiling
- detachable rope storage drum



Motor Drive	Zugkraft Pulling Force	Ziehgeschwindigkeit Pulling Speed	Antriebsleistung Drive Power	Seil-Ø Rope Diam.	Seillänge Rope Length	L x B x H L x W x H	Gewicht ohne Seil Weight without Rope	Bestell-Nr. Order No.
Benzin Petrol	ca. 500 daN ¹⁾ ca. 350 daN ²⁾	max. 40 m/min. ¹⁾ max. 75 m/min. ²⁾	4,8 kW	4 mm 5 mm	max. 1200 m max. 1000 m	1040 x 1000 x 715 mm	130 kg	73400
Druckluft Compressed Air	ca. 500 daN ¹⁾ ca. 350 daN ²⁾	max. 40 m/min. ¹⁾ max. 75 m/min. ²⁾	1,6 - 4,4 m ³ /min. 7 bar	4 mm 5 mm	max. 1200 m max. 1000 m	1060 x 640 x 1060 mm	121 kg	75029
Hydraulisch Hydraulic	ca. 350 daN ¹⁾ ca. 230 daN ²⁾	max. 30 m/min. ¹⁾ max. 50 m/min. ²⁾	20 l 140 bar	4 mm 5 mm	max. 1200 m max. 1000 m	1060 x 700 x 1020 mm	85 kg	76000

1) unterste Seillage | Lower Rope Layer 2) Oberste Seillage | Top Rope Layer

Die Abbildungen zeigen teilweise Sonderausführungen | Figures partially show optional equipment

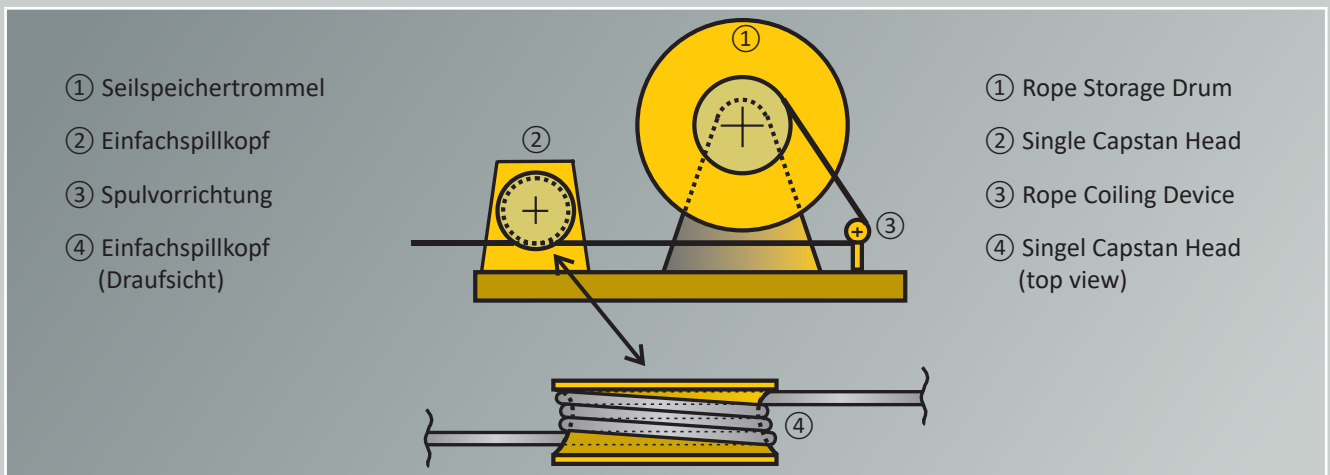


Winden mit Einfachspillkopf

Die Zugkraft wird durch den Spillkopf erzeugt.
Die Speichertrommel erzeugt nur die Seilvorspannung und trommelt das Seil schonend auf.
Eine genaue Seilspulung ist deshalb nicht erforderlich.
Die Zugkraft bleibt konstant, unabhängig von der Seillänge.
Der Zug ist ruck- und schlagfrei.

Winches with Single Capstan Head

The pulling force is generated by the capstan head.
The storage drum generates only a pre-tension on the rope and coils it gently.
Therefore an exact rope coiling device is not necessary.
The force and speed remains constant during the pull.
True and jerk-free pull.



Kabelziehwinde WL 540

- freischaltbare Speichertrommel
- mit Einhebelsteuerung für Geschwindigkeit und Spulung
- automatische Spulung (Option)
- mit Vergaser- oder Dieselmotor
- mit 5, 7 oder 10 kN Zugkraft erhältlich

Cabling winch WL 540

- free-wheeling storage drum
- single-lever control system for rope speed and coiling
- automatic coiling (option)
- with petrol or diesel engine
- available with 5, 7 or 10 kN pulling force



Typ Type	Zugkraft Pulling Force	Ziehgeschwindigkeit Pulling speed	Antriebsleistung Drive Power	Seil-Ø Rope Diam.	Seillänge Rope length	L x B x H L x W x H	Gewicht Weight	Bestell-Nr. Order No.
WL 540	5 kN	0 - 40 m/min.	7,3 kW	5,0 mm	1115 m	900 x 700 x 530 mm	240 kg	47300
auf Grundrahmen	7 kN	0 - 30 m/min.		5,0 mm	1115 m		238 kg	Var. 21
mounted on base frame	10 kN	0 - 20 m/min.		6,5 mm	800 m		230 kg	Var. 36

Die Abbildungen zeigen teilweise Sonderausführungen | Figures partially show optional equipment

Spillwinde WL 1010
mit 10 kN Zugkraft

- für die Industrieverkabelung
- **elektromechanischer Antrieb**
- inkl.:
 - Fußschalter
 - Rechts-Linkslauf
 - Bremsmotor
 - Abspannketten
- auch mit Fahrgestell und Seilhaspel (Option)

Cabling Winch WL 1010
with Pulling Force of 10 kN

- for cabling in industrial premises
- **electro mechanical drive**
- incl.:
 - foot switch
 - clockwise and counter-clockwise rotation
 - braking motor
 - anchor chains
- mobile frame with rope reel (option)

Typ Type	Motor Engine	Zugkraft Pulling force	Ziehgeschwindigkeit Pulling Speed	Seil-Ø Rope Diam.	Seillänge Rope Length	L x B x H L x W x H	Gewicht Weight	Bestell-Nr. Order No.
WL 1010	400 V, 50 Hz.	10 kN	10 m/min.	14 mm	-	600 x 400 x 280 mm	45 kg	30184
WL 1010	230 V, 50 Hz.	7 kN	10 m/min.	14 mm	-	600 x 400 x 280 mm	45 kg	72514

Fahrgestell Mobile Frame	-	-	-	14 mm	max. 250 m	800 x 600 x 1500 mm	47 kg	30199
-----------------------------	---	---	---	-------	------------	---------------------	-------	--------------

Kunststoffseil Synthetical Rope				14 mm				46517
------------------------------------	--	--	--	-------	--	--	--	--------------



Die Abbildungen zeigen teilweise Sonderausführungen | Figures partially show optional equipment

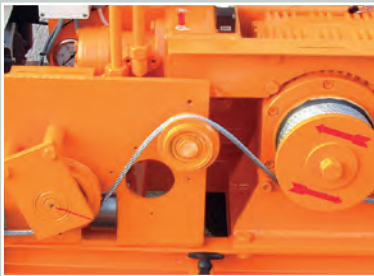
Kabelziehwinden WL 2014 und WL 2015 mit 20 kN Zugkraft

- mechanischer oder hydraulischer Antrieb
- freischalbare Speichertrommel mit Handbremse
- stufenlos regulierbare Einziehggeschwindigkeit
- mit Einhebelsteuerung und Handspulung
- mit Vergaser- oder Dieselmotor
- auch mit Dynamometer sowie Farb-Touchscreen und USB Schnittstelle erhältlich (Option)

Cabling Winches WL 2014 and WL 2015 with Pulling Force of 20 kN

- mechanical or hydraulic drive
- free-wheeling storage drum with hand brake
- continuously adjustable pulling speed
- single-lever control system with manual coiling
- with petrol or diesel engine
- dynamometer with colour touch-screen and USB interface (option)

Typ Type	Antrieb Drive	Zugkraft Pulling Force	Ziehgeschwindigkeit Pulling Speed	Seil-Ø Rope Diam.	Seillänge Rope length	L x B x H L x W x H	Gewicht Weight	Bestell-Nr. Order No.
WL 2014	Mechanisch Mechanical	20 kN	0 - 14 m/min.	7,5 mm	557 m	1900 x 600 x 920 mm	680 kg	41102
WL 2015	Hydraulisch Hydraulic	20 kN	0 - 15 m/min.	7,5 mm	557 m	1900 x 750 x 920 mm	700 kg	57279



Die Abbildungen zeigen teilweise Sonderausführungen | Figures partially show optional equipment

**Kabelziehwinden WL 2025 und WL 3040
mit 20 und 30 kN Zugkraft**

- **hydraulischer Antrieb**
- freischaaltbare Speichertrommel mit Handbremse
- stufenlos regulierbare Einziehgeschwindigkeit
- automatische Spulung
- mit Vergasermotor (Option Dieselmotor)
- auch mit Dynamometer sowie Farb-Touchscreen und USB Schnittstelle erhältlich (Option)
- auch mit Funk-Fernbedienung erhältlich (Option)

**Cabling Winches WL 2025 and WL 3040
with Pulling Force of 20 and 30 kN**

- **hydraulic drive**
- free-wheeling storage drum with hand brake
- continuously adjustable pulling speed
- automatic coiling
- with petrol engine (option diesel engine)
- dynamometer with colour touch-screen and USB interface (option)
- radio remote control (option)

Typ Type	Antrieb Drive	Zugkraft Pulling Force	Ziehgeschwindigkeit Pulling Speed	Seil-Ø Rope Diam.	Seillänge Rope Length	L x B x H L x W x H	Gewicht Weight	Bestell-Nr. Order No.
WL 2025	Hydraulisch Hydraulic	20 kN	0 - 25 m/min.	7,5 mm	557 m	3400 x 1600 x 1900 mm	1100 kg	73345
WL 3040	Hydraulisch Hydraulic	30 kN	0 - 40 m/min.	9,0 mm	557 m	4250 x 1850 x 1640 mm	1800 kg	75760



WL 2025 C3



WL 3040 C3

Die Abbildungen zeigen teilweise Sonderausführungen | Figures partially show optional equipment

Kabelziehwinden WL 4010 und WL 6010 mit 40 und 60 kN Zugkraft

- hydraulischer Antrieb
- freisichtbare Speichertrommel mit Handbremse
- stufenlos regulierbare Einziehggeschwindigkeit
- automatische Spulung
- mit Vergasermotor (Option Dieselmotor)
- auch mit Dynamometer sowie Farb-Touchscreen und USB Schnittstelle erhältlich (Option)
- auch mit Funk-Fernbedienung erhältlich (Option)

Cabling Winches WL 4010 and WL 6010 with Pulling Force of 40 and 60 kN

- hydraulically drive
- free-wheeling storage drum with hand brake
- continuously adjustable pulling speed
- automatic coiling
- with petrol engine (option diesel engine)
- dynamometer with colour touch-screen and USB interface (option)
- radio remote control (option)

Typ Type	Antrieb Drive	Zugkraft Pulling Force	Ziehgeschwindigkeit Pulling Speed	Seil-Ø Rope Diam.	Seillänge Rope Length	L x B x H L x W x H	Gewicht Weight	Bestell-Nr. Order No.
WL 4010	Hydraulisch Hydraulic	40 kN	0 - 10 m/min.	13 mm	557 m	2500 x 1650 x 850 mm	1100 kg	47332
WL 6010	Hydraulisch Hydraulic	60 kN	0 - 10 m/min.	16 mm	557 m	5000 x 1900 x 1660 mm	2400 kg	48028



Die Abbildungen zeigen teilweise Sonderausführungen | Figures partially show optional equipment

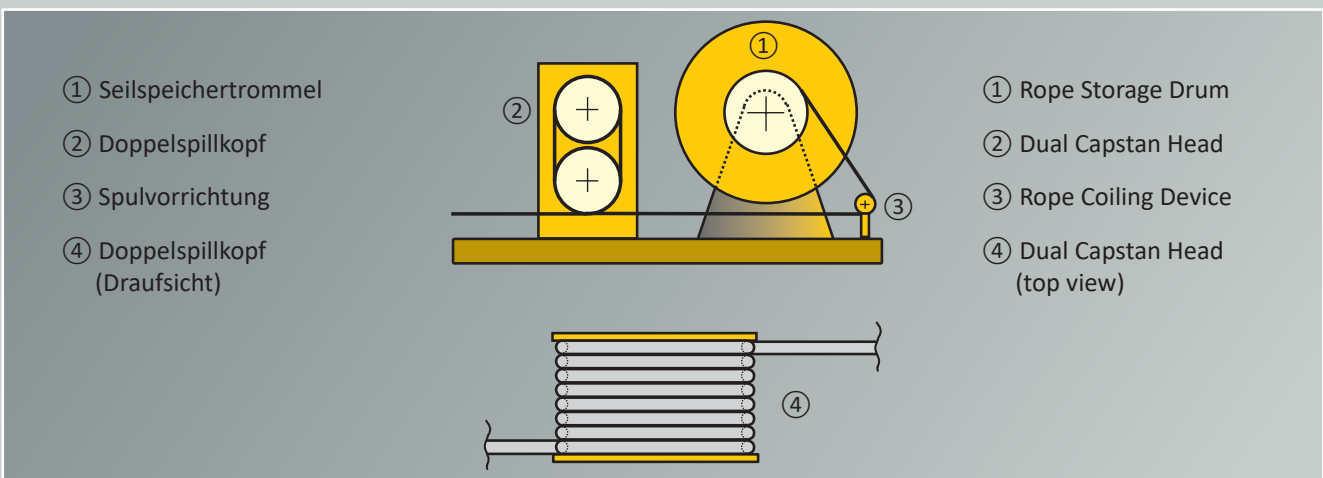


**Kabelziehwinden mit
Doppelspillkopf**

Die Zugkraft wird durch die beiden Spillköpfe erzeugt.
Die Rillen im Spillkopf schonen das Seil.
Die Speichertrommel erzeugt nur die Seilvorspannung und trommelt das Seil schonend auf.
Eine genaue Seilspulung ist deshalb nicht erforderlich.
Die Zugkraft bleibt konstant, unabhängig von der Seillänge.
Der Zug ist ruck- und schlagfrei.

**Cabling Winches with
Dual Capstan Head**

The pulling force is generated by the capstan heads with grooves.
The grooves of the head care for rope-saving treatment.
The storage drum generates only a pre-tension on the rope and coils it gently.
Therefore an exact rope coiling device is not necessary.
The force and speed remains constant during the pull.
True and jerk-free pull.



**Kabelziehwinden E-WS 2030
mit 20 kN Zugkraft**

- **hydraulischer Antrieb**
- stufenlos regulierbare Einziehgeschwindigkeit
- Zugkraft und Seilgeschwindigkeit 2-stufig elektrisch umschaltbar
- mit Einhebelsteuerung und automatischer Spulung
- mit Vergasermotor (Option Dieselmotor)
- auch mit Dynamometer sowie Farb-Touchscreen und USB Schnittstelle erhältlich (Option)
- auch mit Funk-Fernbedienung erhältlich (Option)

**Cabling Winches E-WS 2030
with Pulling Force of 20 kN**

- **hydraulic drive**
- continuously variable pulling speed
- pulling force and rope speed electrically adjustable in two steps
- with single-lever control system and automatic coiling
- with petrol engine (option diesel engine)
- dynamometer with colour touch-screen and USB interface (option)
- radio remote control (option)

Typ Type	Antrieb Drive	Zugkraft Pulling Force	Ziehgeschwindigkeit Pulling Speed	Seil-Ø Rope Diam.	Seillänge Rope Length	L x B x H L x W x H	Gewicht Weight	Bestell-Nr. Order No.
E-WS 2030	Hydraulisch Hydraulic	20 kN / 10 kN	0 - 30 / 0 - 60 m/min.	7,5 mm	557 m 1115 m (Option)	3750 x 1600 x 1480 mm	1250 kg	66004



Die Abbildungen zeigen teilweise Sonderausführungen | Figures partially show optional equipment

Kabelziehwinden E-WS 3040 und E-WS 4040 mit 30 und 40 kN Zugkraft

- hydraulischer Antrieb
- stufenlos regulierbare Einziehggeschwindigkeit
- Zugkraft und Seilgeschwindigkeit 2-stufig elektrisch umschaltbar
- mit Einhebelsteuerung und automatischer Spulung
- mit Vergasermotor (Option Dieselmotor)
- auch mit Dynamometer sowie Farb-Touchscreen und USB Schnittstelle erhältlich (Option)
- auch mit Funk-Fernbedienung erhältlich (Option)

Cabling Winches E-WS 3040 and E-WS 4040 with Pulling Force of 30 and 40 kN

- hydraulic drive
- continuously adjustable pulling speed
- pulling force and rope speed electrically adjustable in two steps
- with single-lever control system and automatic coiling
- with petrol engine (option diesel engine)
- dynamometer with colour touch-screen and USB interface (option)
- radio remote control (option)

Typ Type	Antrieb Drive	Zugkraft Pulling Force	Ziehgeschwindigkeit Pulling Speed	Seil-Ø Rope Diam.	Seillänge Rope Length	L x B x H L x W x H	Gewicht Weight	Bestell-Nr. Order No.
E-WS 3040	Hydraulisch Hydraulic	30 kN / 15 kN	0 - 40 / 0 - 80 m/min.	9 mm	557 m 1115 m (Option)	3900 x 1850 x 1650 mm	1420 kg	66411
E-WS 4040	Hydraulisch Hydraulic	40 kN / 20 kN	0 - 40 / 0 - 80 m/min.	11 mm	557 m 1115 m (Option)	3900 x 1850 x 1650 mm	1540 kg	71438



E-WS 3040 C3



E-WS 4040 C3

Die Abbildungen zeigen teilweise Sonderausführungen | Figures partially show optional equipment



Dynamometer D

- mit automatischer Winden-Abschaltung bei Überschreitung der zugelassenen Zugkräfte
- ohne Schreibwerk



**Elektronisches
Dynamometer C3**

- mit automatischer Winden-Abschaltung bei Überschreitung der zugelassenen Zugkräfte
- mit Farb-Touchscreen
- mit USB Schnittstelle zur Abspeicherung des Verlaufs der Einzugsarbeiten



Funk-Fernbedienung

- mit Joystick für die stufenlose Regulierung der Einziegeschwindigkeit
- mit Reichweite von ca. 200 m



Stahldrahtseile

- für Kabelziehwinden
- ohne Seilanfangsbirne

Dynamometer D

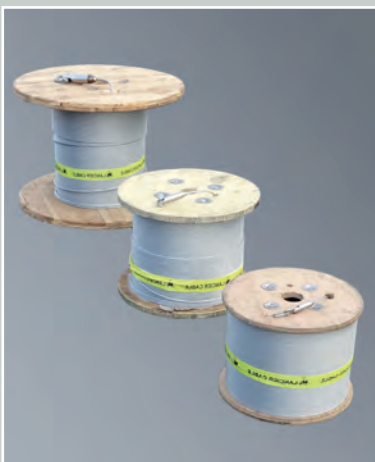
- equipped with automatic shut-down of the winch when the admissible pulling force is exceeded
- without printer

**Electronic
Dynamometer C3**

- equipped with automatic shut-down of the winch when the admissible pulling force is exceeded
- equipped with colour touch screen
- equipped with USB interface for the storage of recorded pulling data

Remote Control

- equipped with joystick for infinitely variable adjustment of the pulling speed
- range of the radio signal approx. 200 m



**Stahldrahtseile mit
Anfangsbirne**

- für Kabelziehwinden

**Steel Ropes with
Rope Leader**

- for cable winches

Seildurchmesser Rope Diameter	Länge Length	max. Zugkraft max. Pulling Force	Gewicht Weight	Bestell-Nr. Order No.
4,0 mm	1000 m	5 kN	65 kg	37928
5,0 mm	1115 m	7 kN	113 kg	47463
6,5 mm	800 m	10 kN	140 kg	73862
6,5 mm	1115 m	10 kN	192 kg	48990
7,5 mm	557 m	20 kN	117 kg	22164
7,5 mm	1115 m	20 kN	234 kg	22177
9,0 mm	557 m	30 kN	172 kg	10979
9,0 mm	1115 m	30 kN	344 kg	20359
11,0 mm	557 m	40 kN	288 kg	35316
11,0 mm	1115 m	40 kN	576 kg	35315
13,0 mm	557 m	40 kN	357 kg	49360
16,0 mm	557 m	60 kN	546 kg	50276

Seildurchmesser Rope Diameter	Länge Length	max. Zugkraft max. Pulling Force	Durchm. Anfangsbirne Diam. Rope Leader	Bestell-Nr. Order No.
4,0 mm	1000 m	5 kN	20 mm	74141
5,0 mm	1115 m	5 kN	20 mm	48625
6,5 mm	800 m	10 kN	26 mm	73861
6,5 mm	1115 m	10 kN	26 mm	41820
7,5 mm	557 m	20 kN	26 mm	38543
7,5 mm	1115 m	20 kN	26 mm	40956
9,0 mm	557 m	30 kN	43 mm	07861
9,0 mm	1115 m	30 kN	43 mm	33800
11,0 mm	557 m	40 kN	43 mm	24127
11,0 mm	1115 m	40 kN	43 mm	23733
13,0 mm	557 m	40 kN	43 mm	48025
16,0 mm	557 m	60 kN	75 mm	48029



Seilanfangbirnen

- mit Ausgleichswirbel
- verhindert Kabel- oder Zugseilschäden
- verhindern das Aufdrehen der Ziehseile oder auch des Kabels

Rope Leaders

- with compensating swivel
- prevents the cable or winch ropes from being damaged
- avoids untwisting of the rope or the cable

Durchmesser Diameter	Länge Length	max. Zugkraft max. Pulling Force	Seildurchmesser Rope Diameter	Gewicht Weight	Bestell-Nr. Order No.
20 mm	82 mm	10 kN	4,0 - 7,5 mm	0,12 kg	77736
26 mm	118 mm	20 kN	6,0 - 8,0 mm	0,35 kg	37943
43 mm	173 mm	30 kN	8,5 - 9,0 mm	1,18 kg	16989
43 mm	173 mm	40 kN	11,0 - 13,5 mm	1,18 kg	05233



Kabelgleitgel Lub WMM

- reduziert die Reibung bei der Verlegung von schweren, großen Kabeln in Kabelschutzrohren
- die Gleitfähigkeit des Mittels bleibt lange erhalten - ein großer Vorteil bei Ausziehen von alten Kabeln
- kein Klebeffekt bei nebeneinander liegenden Kabeln

Cable Lubricant Lub WMM

- reduces friction while laying heavy and long cables into ducts
- the lubricating film will stay on for a very long time, a great advantage when pulling out old cables
- no sticking together with neighbouring cables in the duct

Gewicht Weight	Spezifisches Gewicht Specific Weight	pH-Wert pH Value	Bestell-Nr. Order No.
15 kg	1 g / cm ³	7, neutral	76556



Umlenkrolle

- zum Verdoppeln der Zugkraft bei waagrechttem Zug
- für Seildurchmesser max. 12 mm
- drehbarer Haken mit Sicherung

Turning-Pulley

- for doubling the pulling force
- for Rope Diameter max. 12 mm
- swivelling hook with safety lock

L x B x H L x W x H	Gewicht Weight	Bestell-Nr. Order No.
450 x 220 x 70 mm	9,2 kg	77288



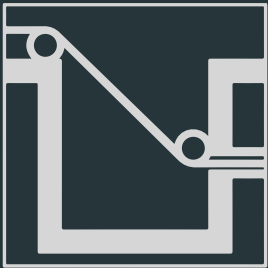
Schäkel

- mit Schlitzbolzen
- nach DIN 82101, verzinkt
*hochfest, nicht nach DIN
**rostfreier Stahl

Shackles

- with slotted bolt
- according to DIN 82101, galvanized
*high-strength, not according to DIN
**stainless steel

Bolzendurchmesser Bolt Diameter	max. Zugkraft max. Pull	Lichte Weite Clear Width	Bestell-Nr. Order No.
10 mm	4,0 kN	14 mm	01965
5 mm**/**	5,0 kN	10 mm	37056
12 mm	6,0 kN	17 mm	01966
8 mm*	10,0 kN	13 mm	27727
12 mm*	10,0 kN	16 mm	29780
16 mm	10,0 kN	21 mm	01967
20 mm	16,0 kN	27 mm	01968
22 mm	20,0 kN	30 mm	01969
19 mm*	32,0 kN	27 mm	27729
25 mm	65,0 kN	37 mm	39970



LANCIER

LANCIER CABLE GmbH | Gildestraße 15 | 48317 Drensteinfurt, Germany
Tel.: +49 (0) 2508 / 99378-0 | Fax: +49 (0) 2508 / 99378-10 | mail@lancier-cable.de | www.lancier-cable.de

Find us on 