



**LANCIER**  
CABLE GMBH



## SmartWheel



Glasfaserkabel halbautomatisch und  
bruchsicher einblasen

## Lancier Cable: Ihr Partner für innovative Lösungen

Der Name LANCIER steht bereits seit über 110 Jahren für ein umfassendes und technisch hochwertiges Programm an Maschinen und Geräten für die Kabel- und Rohrverlegetechnik.

Als Innovation aus unserem Hause ist die SmartWheel ein gutes Beispiel dafür, wie wir Ihnen als technologischer Vorreiter am Markt einen echten Mehrwert bieten können.

### Glasfaserkabel verlegen geht **ab sofort smart.**

Der Markt verlangt es, wir liefern es: Mit unserem neu entwickelten Glasfaserkabel-Einblasgerät SmartWheel sind Sie in der Lage, Micro- und Minikabel bruchsicher einzublasen.

Die technische Innovation, die dahintersteckt, ist eine Messung der realen Schubkraft und eine intelligente Steuerung, die die Überschreitung eines festgelegten Grenzwertes verhindert.

Bislang wird die Schubkraft in Glasfaser-einblasgeräten rein rechnerisch ermittelt und es gibt keinen Rückschluss durch die real auf das Kabel einwirkende Schubkraft. Mit der SmartWheel ist das grundlegend anders: Mittels einer neuartigen Sensor-Steuerung wird die tatsächliche Schubkraft gemessen, so dass die Überschreitung eines zuvor festgelegten Grenzwertes automatisch verhindert wird – ohne manuelles Eingreifen.

**Die SmartWheel lässt sich per zukünftig Software-Update vom Halbautomaten zum Vollautomaten aufrüsten.** Damit sind Sie für die Zukunft bestens vorbereitet.

### Komfortabler arbeiten und **deutlich weniger Ausschuss**

Der für die halbautomatische Steuerung benötigte Grenzwert wird vor Ort durch einen Crashtest ermittelt. Anschließend sorgt die SmartWheel dafür, dass Sie bruchsicher einblasen können. Dadurch wird Ihr Ausschuss deutlich reduziert.

Darüber hinaus lässt sich die SmartWheel über einen Ein-Hebel-Mechanismus werkzeuglos umrüsten, was Ihren Arbeitskomfort deutlich erhöht. Eine intelligente Steuerung unterstützt den Bediener und ermöglicht intuitives Arbeiten. Durch das abnehmbare Display kann die SmartWheel jederzeit in bequemen Arbeitspositionen bedient werden.

### Lieferumfang

- Maschine
- 1 Kabelführungsset
- Rohrklemmen: Ø 7;10;12;14 mm
- Dichtung für alle Kabel und Rohrgrößen
- Druckluftschlauch
- Transportkiste



## Technische Daten

- Schubkraft: 20 daN
- Für Kabelgrößen von 1,5 – 9 mm
- Für Rohrgrößen von 7 – 14 mm
- patentiertes Messsystem
- elektrischer Antrieb 230 V
- Gummibeschichtete Antriebsräder
- L x B x H: 500 x 400 x 400 mm
- Gewicht: 30 kg



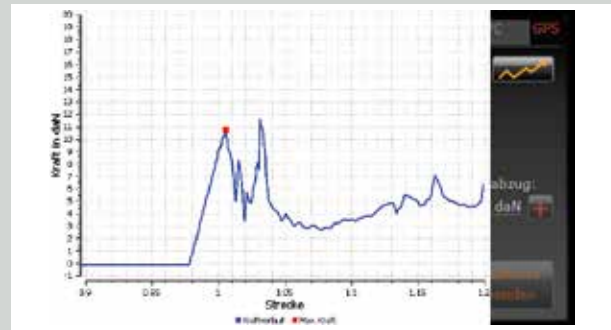
**Komfortable Bedienung über ein abnehmbares Display:**  
Intelligente Steuerung zur Bedienerunterstützung



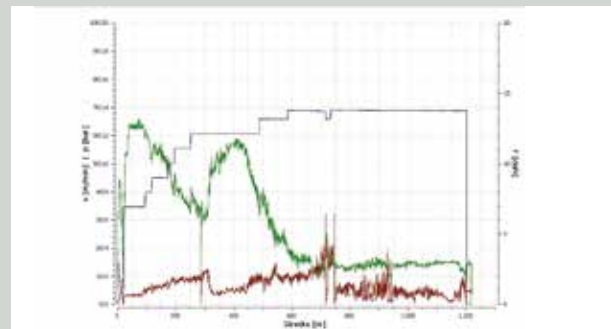
**Reale Schubkraftmessung durch innovative Sensor-Steuerung** und Schubkraftermittlung zur Bestimmung des Grenzwertes

## Die wichtigsten Besonderheiten

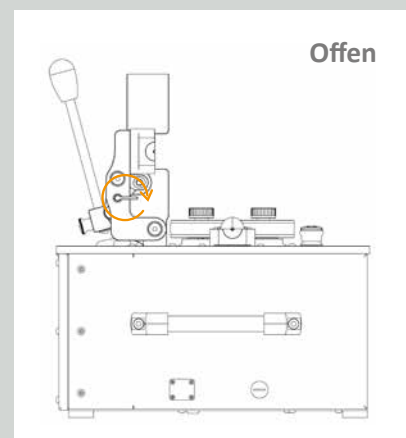
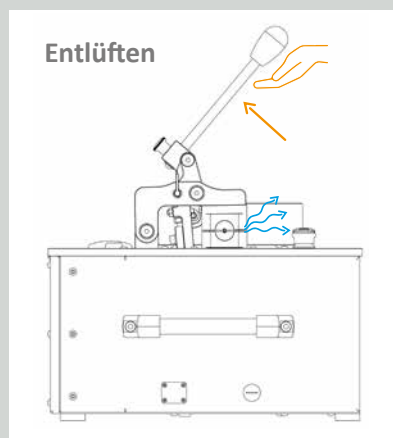
Um die zulässige Schubkraft des Kabels festzustellen, wird während eines Crashtests das Kabel beschädigt. Die Schubkräfte werden dabei gemessen und die Bruchstelle bestimmt. Dieser Wert wird als Ergebnis für die Grenzwertbetrachtung zurückgespielt. Durch weitere Messungen werden die Abweichungen der Schubkraft ermittelt. Das System überwacht und prüft dabei jeden einzelnen Vorgang. Ein wählbarer Toleranzabzug ermöglicht Änderungen am Grenzwert.



- Alle Einstellungen und Vorwahlen wie zum Beispiel Geschwindigkeit und Rohrdruck können über das Bedienfeld vorgenommen werden.
- Der aus dem Crashtest ermittelte Grenzwert der Schubkraft wird automatisch für die Kraftbegrenzung übernommen.

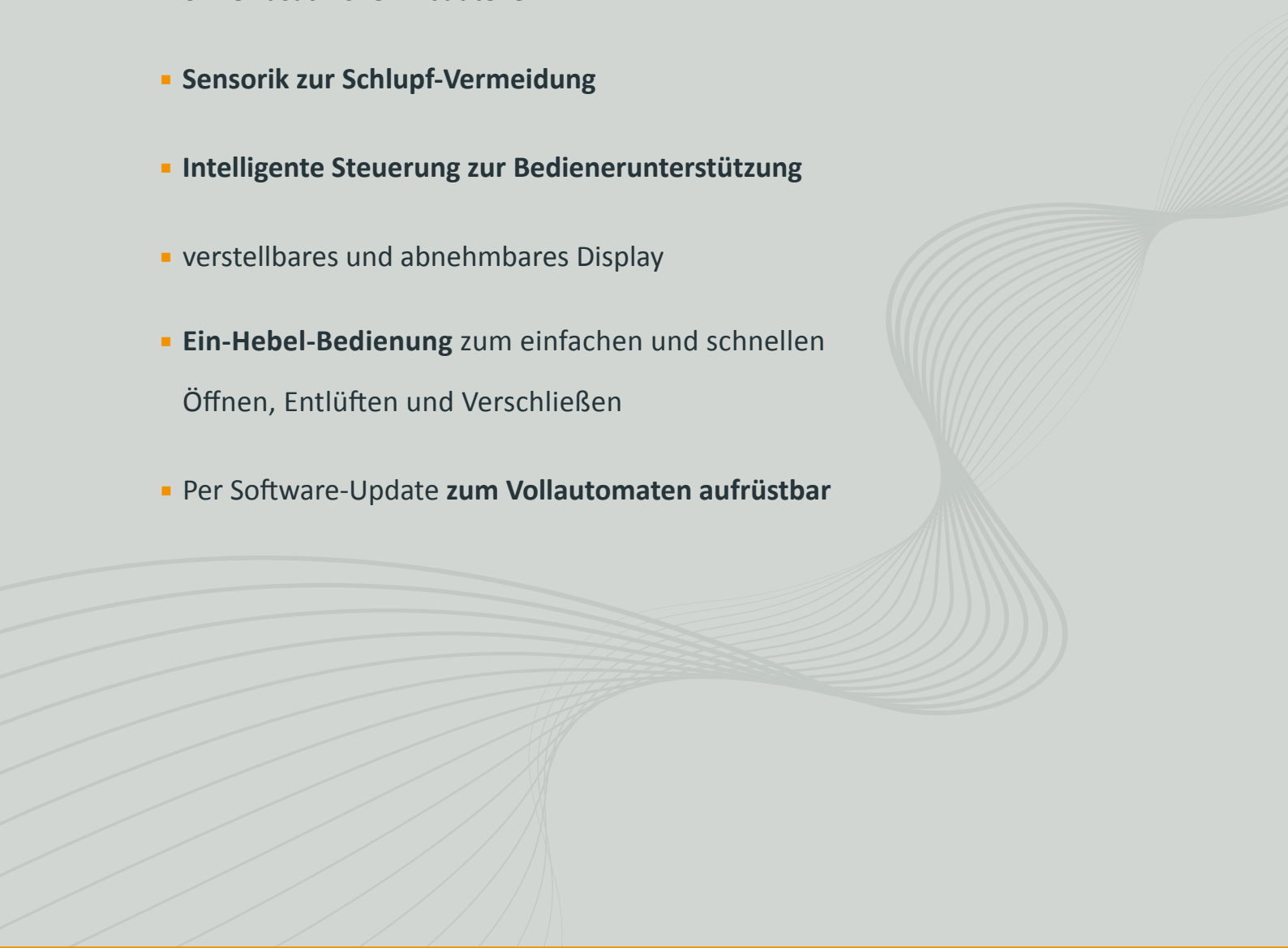


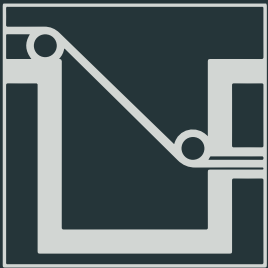
- Vor- und Rücklauf
- Automatismus zur **Schlupfüberwachung** und Justierung der Anpresskraft
- Patentierte Messtechnik zur Schubkraftüberwachung für eine automatische Geschwindigkeitsregulierung mittels SmartWheel



- **Ein-Hebel-Bedienung** zum einfachen und schnellen Öffnen und Schließen
- Sicheres Entlüften der Druckkammer
- Der Umbau auf andere Kabel- und Rohrgrößen wird **ohne Werkzeug** durchgeführt.

## Ihre Vorteile auf einen Überblick

- **Für Micro- und Minikabel** mit intuitiver Bedienung
  - **Reale Schubkraftmessung** durch innovative Sensor-Steuerung
  - **Schubkraftermittlung** zum Bestimmen des Grenzwertes
  - **Werkzeuglose Umrüstung** für eine schnelle und einfache Bedienung ohne zusätzliche Anbauteile
  - **Sensorik zur Schlupf-Vermeidung**
  - **Intelligente Steuerung zur Bedienerunterstützung**
  - verstellbares und abnehmbares Display
  - **Ein-Hebel-Bedienung** zum einfachen und schnellen Öffnen, Entlüften und Verschließen
  - Per Software-Update **zum Vollautomaten aufrüstbar**
- 



# LANCIER

LANCIER CABLE GmbH | Gildestraße 15 | 48317 Drensteinfurt, Germany  
Tel.: +49 (0) 2508 / 99378-0 | Fax: +49 (0) 2508 / 99378-10 | mail@lancier-cable.de | www.lancier-cable.de

Find us on 